

SKAIDROJŠAIS APRAKSTS

VISPĀRĪGI

Projekta dokumentācijas izstrādei par pamatu tiek izmantoti izstrādātie rasējumi, LR spēkā esošie Latvijas būvnormatīvi, MK noteikumi, standarti u.c. dokumenti.

Projekta dokumentācija sastāv no aprakstošās daļas, grafiskās daļas, iekārtu un materiālu specifikācijas. Izvērtējot projektu, ir jāņem vērā visas projekta dokumentācijas daļas kopā.

Projekts izstrādāts, pamatojoties uz telpu arhitektonisko plānojumu un to funkcionālo pielietojumu, kā arī uz projektēšanas uzdevumu un pasūtītāja vēlmēm.

Projektā uzrādīto agregātu, iekārtu un citu izstrādājumu ražotāji ir norādīti kā piemērs, lai noteiktu izstrādājumu kvalitātes prasības. Uzrādītos materiālus un iekārtas ir pieļaujams nomainīt pret cita ražotāja izstrādājumiem, ievērojot sertifikācijas, kvalitātes un tehniskās prasības, rakstiski saskaņojot ar projekta autoru.

Visi pielietotie materiāli, iekārtas un agregāti atbilst Latvijā adaptēto harmonizēto Eiropas standartizācijas komitejas (CEN) standartu prasībā, un tiem jābūt ar „CE” atbilstības marķējumu, kas atbilst Eiropas Parlamenta un padomes regulai (EK) Nr.765/2008.

Atkāpes no projektā norādītajiem gabarītmēriem nepieciešams saskaņot ar arhitektūras un interjera projekta sadaļām un citām inženieru sadaļām.

Visas atkāpes no projekta risinājuma, kuras var būtiski ietekmēt projekta risinājuma realizāciju, nepieciešams rakstiski saskaņot ar projekta autoru un citām projekta sadaļām. Apkures un ventilācijas sistēmu montāžu, pārbaudi un nodošanu ekspluatācijā veikt saskaņā ar LBN, LVS, kā arī iekārtu un materiālu izgatavotājfirmu prasībām.

PROJEKTĒŠANAS NORMATĪVIE DOKUMENTI

- LBN 002-19 „Ēku norobežojošo konstrukciju siltumtehnika”;
- LBN 003-19 „Būvklimatoloģija”;
- LBN 202-18 „Būvniecības ieceres dokumentācijas noformēšana”;
- LBN 231-15 „Dzīvojamo un publisko ēku apkure un ventilācija”;
- LBN 201-15 „Būvju ugunsdrošība”;
- LBN 208-15 „Publiskas būves”;
- LVS CR 1752:2008 „Ēku ventilācija – Iekštelpu vides projektēšanas kritēriji”;
- LVS EN 16798-1 “Ēku energoefektivitāte. Ēku ventilācija. 1.daļa: Telpu mikroklimata ievades parametri ēku energoefektivitātes projektēšanai un novērtēšanai, ņemot vērā telpu gaisa kvalitāti, temperatūras režīmu, apgaismojumu un akustiku. M1-6 modulis”;

Šo normatīvu, noteikumu un standartu nosaukšana ir tikai pārskats par izmantotajiem dokumentiem, kur var nebūt uzskaitīti visi izmantotie dokumenti.

Montāžas darbu izpildes laikā ir jāievēro visi normatīvie akti, kas reglamentē projektējamo sistēmu un iekārtu montāžu un nodošanu ekspluatācijā.

APRĒĶINU NOSACĪJUMI

Enerģijas avota raksturojums

Tabula nr.1

	Enerģijas avots	Siltumnesējs	Temperatūras režīms	
			Turpgaita	Atgaita
Siltums	Ēkas pagrabstāvā izvietotais esošais siltummezgls	Ūdens	70°C	50°C

Āra gaisa aprēķina parametri

Tabula nr.2

Rādītājs	Temperatūra, °C
Ziemas periodā	-23,4

Piezīmes:

Āra gaisa temperatūrai pārsniedzot aprēķina temperatūru, pieļaujamas atkāpes no iekštelpu parametriem.

Iekštelpu gaisa parametri

Tabula nr.3

Telpas vai to grupas nosaukums	Temperatūra, °C		Mitrums, %	Gaisa apmaiņa, m ³ /h	
	Ziema ¹	Vasara			
Dzīvojamā istaba, guļamistaba	+20	# ²	# ²	max 35m ³ /h (pie āra gaisa temperatūras līdz +10°C)	
Virtuve	+18	# ²	# ²	-	-
Gaiteni	+18	# ²	# ²	-	-
Tualete	+18	# ²	# ²	-	-
Vannas istaba	+25	# ²	# ²	-	-
Kāpņu telpas	+15	# ²	# ²	-	-

Piezīmes:

Visi augstāk norādītie lielumi attiecas uz „darba zonu”, kas ir no grīdas līdz 1,8m augstumam, un, kas nav tuvāk par 0,5m no ārsienas.

¹-Temperatūras svārstības iespējamas +/-1,5°C no telpas temperatūras.

#²-netiek kontrolēts.

SISTĒMU APRAKSTS

Apkures sistēmas

Telpu temperatūras režīma nodrošināšanai apkures periodā paredzētas sekojošās apkures sistēmas:

Apkures sistēmu kopsavilkums

Tabula nr.4

Apz.	Sistēmas apraksts	Jauda, kW	Plūsma, m ³ /h	Temperatūras režīms, °C	Siltumnesējs
T11/T12	Radiatoru apkures sistēma	122,369	5,4	70/50	Ūdens

Piezīmes:

Laika posmā, kad telpas tiek ekspluatētas, paredzēts nodrošināt telpu temperatūru, kas norādīta tabulā nr.4 „Iekštelpu gaisa parametri”. Laika posmā kad telpas netiek ekspluatētas, pieļaujama telpu temperatūras samazināšana, bet ne zemāk par 5°C attiecībā pret aprēķina temperatūru.

- **Apkures/siltumapgādes sistēma T11/T12** nodrošina ēkas telpu radiatoru apkuri.

Sistēma: divcauruļu tipa apkures sistēma ar apkures sadales kolektoriem ēkas pagrabstāvā un kāpņu telpās, kā arī ar siltuma uzskaites mezgliem dzīvokļos.

Apkures kolektori: kāpņu telpās un pagrabstāvā paredzēts izbūvēt apkures kolektorus, kas nodrošinās siltuma sadali pa telpu grupām (dzīvokļiem). Kolektori aprīkoti ar regulējošo, noslēdzošo un attīrīšanas armatūru, kā arī katra dzīvokļa atzars aprīkots ar ultraskaņas siltuma skaitītāju.

Siltuma uzskaites mezgli: dzīvokļos paredzēts izbūvēt siltuma uzskaites mezglus. Siltuma uzskaites mezgli aprīkoti ar regulējošo, noslēdzošo un attīrīšanas armatūru, kā arī ar ultraskaņas siltuma skaitītāju.

Sildķermeņi:

Sānu pieslēguma tērauda plāksņu radiatoru. Radiatori aprīkoti ar termostatiskajiem vārstiem ar termogalvām un atgaitas vārstiem, kā arī ar atgaisotājiem un korķiem.

Apakšējā pieslēguma tērauda plāksņu radiatoru ar integrētajiem termostatiskajiem vārstiem, aprīkoti ar termogalvām un radiatoru pievienojuma H veida bloku. Radiatori aprīkoti ar atgaisotājiem un korķiem.

Cauruļvadi: apkures sistēmas montāžai izmantot presējamās karbonizēta tērauda caurules.

Siltumizolācija: atbilstoši tabulas nr.5 „Apkures cauruļvadu siltumizolācijas apraksts” norādījumiem.

Apkures cauruļvadu siltumizolācijas apraksts

Tabula nr.5

Apkures sistēma	Caurule mm	Izolācijas nosaukums	Biezums mm	Apraksts	
T11/T12	15x1,2	Siltumizolācijas čaula ar follija pārklājumu (siltumvadītspējas koeficients $\lambda \leq 0,045 \text{ W/mK}$)	20	Izolēt apkures stāvvadus un kāpņu telpās izvietotos cauruļvadus.	
	18x1,2				
	22x1,5				
	28x1,5				
	15x1,2		40	Izolēt pagrabstāvā izvietotās caurules un pārklāt ar PVC pārvalku	
	18x1,2				
	22x1,5				
	28x1,5				
	35x1,5				
	42x1,5				
	54x1,5				
	64x1,5				

Ventilācijas sistēmu apraksts

Ēkai paredzēti sekojoši ventilācijas pasākumi:

- **Dzīvojamo istabu un guļamistabu ventilācija.** Dzīvojamo istabu un guļamistabu ventilācijas nodrošināšanai telpu sienās paredzēts uzstādīt svaigā gaisa pieplūdes vārstus. Vārsti aprīkoti ar termostatu, kurā manuāli iespējams iestatīt āra gaisa temperatūru pie kādas vārsts noslēdzas, respektīvi, āra gaisa temperatūrai kļūstot aukstākai vārsts samazina savu gaisa caurplūdi līdz noslēdzas pavisam sasniedzot iestatīto vērtību.
- **Virtuves tvaika (tvaika nosūcēju nosūcamā gaisa) izmešanas ventilācija.** Projektā izstrādāts risinājums virtuves tvaika izmešanai, izbūvējot ventilācijas stāvvadus pa kuriem tvaiku izvadīt uz ēkas jumta. Ventilācijas stāvvadus paredzēts izbūvēt pie ēkas fasādes iestrādājot tos ēkas ārsienu siltinājuma slānī. Ventilācijas stāvvadu apakšējā daļā (zem ievada dzīvokļos) paredzēts uzstādīt veidgabalu ar kondensāta novadīšanas cauruļvada pieslēgšanu. Kondensāta drenāžas caurules novadīt līdz pagrabstāva līmenim iestrādājot to ēkas ārsienu siltinājuma slānī un izvadu aprīkojot ar sildkabeli lai novērstu kondensāta sasalšanas risku. Izvadu no dzīvokļiem izbūvēt ar kritumu ventilācijas stāvvada virzienā.

MONTĀŽAS UN REGULĒŠANAS DARBU NORĀDĪJUMI

Vispārīgi norādījumi

Darbuņēmējam ir pienākums iepazīties ar visu būvprojekta dokumentāciju, jo arī citās dokumentācijas daļās var būt aprakstītas prasības, kas attiecas uz inženiertehniskām komunikācijām un elektriskām instalācijām.

Darbuņēmējam izstrādājot cenu piedāvājumu, jāizvērtē projekta dokumentācija pilnā apjomā, kas sastāv no skaidrojošā apraksta, rasējumiem, iekārtu un materiālu specifikācijas un

pielikumiem. Piedāvājumā jāiekļauj visi projekta dokumentācijā paredzētie risinājumi: materiāli, darbi un to izmaksas, kas nepieciešami izbūvei, pārbaudei, palaišanai, regulēšanai un nodošanai ekspluatācijā, t.sk., kas nav norādīti projekta dokumentācijā, bet dabiskā vai loģiskā veidā ir nepieciešami projekta realizācijai. Iekārtu un materiālu specifikācijā norādīts tiešais materiālu patēriņš, neieskaitot atlikumu vai atgriezumam pieskaitījumu.

Darbu izpildes laikā ir jāievēro visi normatīvie akti, kas reglamentē projektējamo sistēmu un iekārtu montāžu un nodošanu ekspluatācijā.

Darbuuzņēmējs kā profesionāls montāžas darbu veicējs ir atbildīgs par to, lai projekta risinājumi tiktu realizēti augstā kvalitātē, ievērojot labas prakses montāžu, izmantojot atbilstošu montāžas tehnoloģiju.

Darbuuzņēmējs ir atbildīgs par montēto sistēmu un tās elementu aizsardzību pret jebkura veida bojājumiem būvniecības laikā. Nododot sistēmu Pasūtītājam, sistēmai jābūt tehniski un vizuāli labā stāvoklī, bez bojājumiem un netīrumiem.

Pirms darbu sākšanas Darbuuzņēmējam ir pienākums uz vietas objektā veikt nepieciešamos mērījumus, kas nepieciešami paredzēto darbu veikšanai. Pirms darbu uzsākšanas, viņam ir jāpārlicinās, ka darbi objektā varēs notikt atbilstoši projekta risinājumiem. Par iespējamām izmaiņām vai papildus pasākumiem jāvienojas pirms darbu uzsākšanas ar būvprojekta vadītāju un būvprojekta daļas vadītāju.

Pirms caurumu un atvērumu izbūves ēkas konstrukcijās, kas nav paredzēti ēkas konstrukcijās, nepieciešams saskaņot to ar arhitektu un būvkonstruktoru. Caurumu un atvērumu izbūve nedrīkst pasliktināt konstrukcijai paredzētās īpašības.

Darbuuzņēmējs uz savu atbildību nosaka nepieciešamo stiprinājumu lielumu, garumu un veidu, pamatojot to ar izstrādājuma tehniskajā dokumentācijā noteiktajām prasībām. Cauruļu svars nedrīkst tikt pārņemts uz iekārtām vai citu aprīkojumu. Cauruļvadu stiprinājumiem jābūt ar gumijas starplikām.

Cauruļvadu sistēmas materiālu apzīmējumiem jābūt viegli identificējamiem ar atbilstošu rūpnīcas sertifikātu. Aizliegts izmantot nezināmas izcelsmes un specifikāciju materiālus vai jau lietotus materiālus.

Vietās, kur vēlāk būs apgrūtināta vai neiespējama piekļūšana, izvairīties no jebkādu savienojumu veidošanas.

Cauruļvadu sistēmu izbūvi veikt atbilstoši telpu īpašnieku standartiem tā, lai apkalpošanas un regulēšanas nolūkos varētu piekļūt regulējošiem, vienvirziena u.c. vārstiem, tīrīšanas lūkām, apkalpošanas lūkām arī pēc būvdarbu pabeigšanas, lai tās varētu apkalpot un remontēt ekspluatācijas laikā. Cauruļvadu armatūrai jābūt pozīcijā, kurā iespējama netraucēta rokturu kustība, mērījumu veikšana u.c. darbības. Apkalpošanas lūkām jānodrošina piekļuve iekārtām, noslēdzošajai, balansējošai u.c. armatūrai.

Pirms būvdarbu uzsākšanas, darbu veikšanas projektu nepieciešams saskaņot ar būvprojekta daļas vadītāju.

Apkures sistēmu montāžas un regulēšanas darbu norādījumi

Cauruļvadu sistēmas izbūvi veikt, lai apkalpošanas un regulēšanas nolūkos varētu piekļūt noslēdzošajai, balansējošai, tukšošanas u.c. armatūrai, revīzijām arī pēc būvdarbu pabeigšanas. Vārstus uzstādīt pozīcijā, kurā iespējama netraucēta rokturu kustība un mērījumu veikšana. Cauruļvadu sistēmas montāžu veikt, lai neveidotos nevajadzīga cauruļvadu spriedze un liece. Cauruļvadu sistēmas montāžu veikt, ievērojot pasākumus cauruļvadu termiskās izplešanās kompensēšanai. Vietās, kur remonta vai iekārtas nomaiņas vajadzībām var būt nepieciešama caurules noņemšana, jāveido izjaucams savienojums.

Cauruļvadu sistēmas savienojumus ar iekārtām, rezervuāriem un mehānismiem veidot saskaņā ar rasējumiem. Cauruļvadu sistēmas savienojumus ar iekārtām izveidot, lai spriegums no cauruļvadu sistēmas nepāriet uz aprīkojumu.

Visai cauruļvadu armatūrai jāatbilst vismaz spiediena klasei PN10.

Objekts: Daudzdzīvokļu dzīvojamās mājas energoefektivitātes paaugstināšanas pasākumi
Raiņa iela 23A, Madona, Madonas novads, LV-4801

Sistēmas atgaisošānu veikt caur radiatoru atgaisotājiem, caur piektajā stāvā uz apkures stāvvadiem uzstādītajiem automātiskajiem atgaisotājiem, kā arī caur piektā stāva dzīvokļu apkures sistēmu aukstākajos punktos uzstādītajiem automātiskajiem atgaisotājiem.

Sistēmu iztukšošanu veikt caur radiatoru korķiem, caur uz apkures stāvvadiem un apkures maģistrālēm (virs noslēgvārstiem) uzstādītajiem iztukšošanas krāniem, un pagrabstāva kolektoros uzstādītajiem drenāžas vārstiem. Radiatoru iztukšošanas korķiem jābūt ar ieskrūvētu korķi.

Montējot cauruļvadus, jāparedz pasākumi, kas kompensē cauruļvadu termisko izplešanos, uzstādot kompensatorus. Starp kompensatoriem paredzēt nekustīgos balstus.

Pēc montāžas darbu pabeigšanas nepieciešams veikt sistēmas pneimatisko vai hidraulisko pārbaudi, atbilstoši temperatūras režīmam, veikt sistēmas skalošanu, filtru tīrīšanu, uzpildi ar dabu šķidrumu, sistēmas atgaisošānu un ieregulēšanu atbilstoši projektā norādītajām vērtībām.

Ventilācijas sistēmu montāžas un regulēšanas darbu norādījumi

Gaisa vadu izbūvi veikt tikai no rūpnieciski izgatavotiem gaisa vadiem un veidgabaliem, kam ir atbilstoši blīvējumi. Savienojumus veikt, ievērojot nepieciešamo skrūvju un savilcēju skaitu. Vietās, kur nevar uzstādīt blīvgumijas, nepieciešams blīvēt ar silikonu, kas paredzēts ventilācijas darbiem. Gaisa vadu stiprināšanu veikt, izmantojot sertificētu stiprinājumu sistēmu.

Gaisa vadi nedrīkst saskarties ar ēkas konstrukcijām, citām komunikācijām, kā arī būvniecības laikā saskarties ar betonu.

Ventilācijas gaisa vadu sistēmām jāatbilst blīvuma klasei „B” jeb $<0,441/s$ uz m^2 gaisa vadu virsmas laukuma pie 400Pa spiediena sistēmā.

Ventilācijas iekārtas montēt atbilstoši ražotāja rekomendācijām un montāžas instrukcijai.

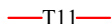
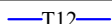





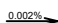
RASĒJUMU SARAKSTS

Lapa	Lapas nosaukums	Mērogs	Piezīmes
AVK-AV-1	Apkure un ventilācija. Vispārīgie rādītāji.	B.M.	
AVK-A-2	Apkure. Pagrabstāva plāns.	1:100	
AVK-A-3	Apkure. Pirmā stāva plāns.	1:100	
AVK-A-4	Apkure. Otrā stāva plāns.	1:100	
AVK-A-5	Apkure. Trešā stāva plāns.	1:100	
AVK-A-6	Apkure. Ceturtā stāva plāns.	1:100	
AVK-A-7	Apkure. Piektā stāva plāns.	1:100	
AVK-V-8	Ventilācija. Pirmā stāva plāns.	1:100	
AVK-V-9	Ventilācija. Otrā stāva plāns.	1:100	
AVK-V-10	Ventilācija. Trešā stāva plāns.	1:100	
AVK-V-11	Ventilācija. Ceturtā stāva plāns.	1:100	
AVK-V-12	Ventilācija. Piektā stāva plāns.	1:100	





PROJEKTA PAMATRĀDĪTĀJI


Objekts	Siltuma patēriņš (kW)		Projektēto sistēmu elektroenerģijas pieslēgumu jauda (kW)		
	Radiatoru apkures sistēma (kW)	Kopējā apkures jauda (kW)	Apkures sistēmas (kW)	Ventilācijas sistēmas (kW)	Kopējais patēriņš (kW)
Daudzdzīvokļu dzīvojamā māja Raiņa ielā 23A, Madonā	122.369	122.369	6.40	5.200	11.60

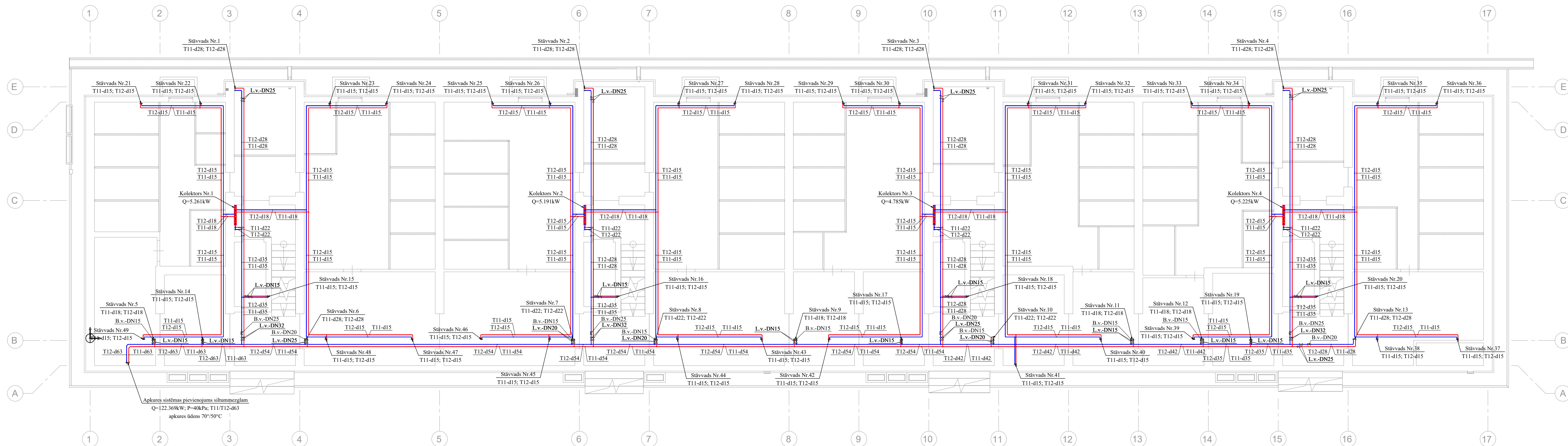
APKURES APZĪMĒJUMI

	-apkures sistēmas turpgaitas cauruļvads
	-apkures sistēmas atpakaļgaitas cauruļvads
	-sānu pieslēguma tērauda plāksņu radiators aprīkots ar termostātisko vārstu ar termogalvu
	-apakšējā pieslēguma tērauda plāksņu radiators ar integrētu termostātisko vārstu (ieliktni) aprīkots ar termogalvu
	-noslēgvārsts/izslēgšanas vārsts
	-balansējošais vārsts
	-atgaisošanas/drenāžas ventilis
	-cauruļvadu montēšanas kritums (virziens un lielums)

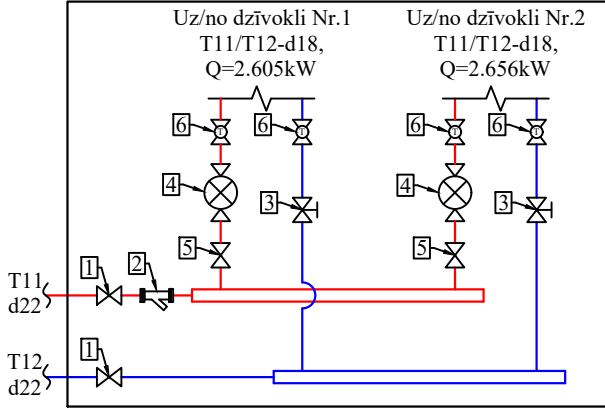
VENTILĀCIJAS APZĪMĒJUMI

	-svaigā gaisa vārsts
	-gaisa nosūces apaļais gaisa vads
	-gaisa nosūces taisnstūra gaisa vada stāvvads
	-drenāžas caurule

<i>Būvniecības ierosinātājs: SIA "Madonas namsaimnieks"</i>				<i>DAUDZDZĪVOKĻU DZĪVOJAMĀS MĀJAS ENERGOEFEKTIVITĀTES PAAUGSTINĀŠANAS PASĀKUMI</i>				<i>Pasūtījuma Nr.:</i>			
				<i>Adrese: Raiņa iela 23A, Madona, Madonas novads, LV-4801</i>				<i>Arhīva Nr.:</i>			
<i>Amats</i>	<i>Uzvārds</i>	<i>Paraksts</i>	<i>Dat.</i>					<i>Stadija</i>	<i>Lapa</i>	<i>Lapas</i>	<i>Mērogs</i>
<i>Būvpr.d.vad.:</i>	<i>O.Simsons</i>			<i>BP</i>	<i>AVK-AV-1</i>	<i>12</i>	<i>B.M.</i>				
<i>Izstrādāja:</i>	<i>K.Jurgens</i>			<i>Apkure un ventilācija. Vispārīgie rādītāji.</i>							
				 9775-R							



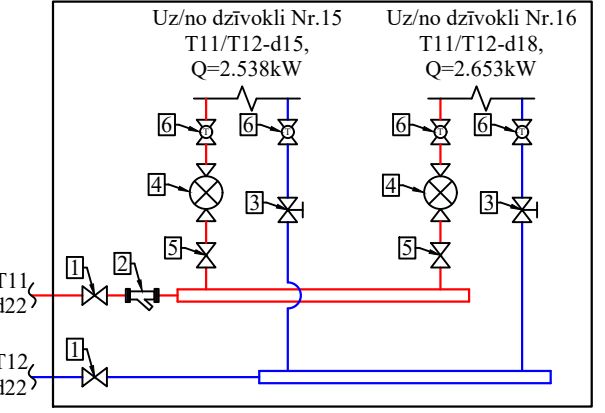
Apkures kolektora Nr.1 principiālā shēma



Apkures kolektora Nr.1 specifikācija

Iekārtas Nr.	Iekārtas nosaukums	Iekārtas raksturojums
1	Lodveida noslēgvārsts	DN20
2	Gružu filtrs	DN20
3	Balansējošais vārsts "Herz" 4017M	DN15
4	Ultraskaņas siltuma skaitītājs	q=0.6m³/h
5	Lodveida noslēgvārsts	DN15
6	Lodveida noslēgvārsts ar iebūvētu termometru	DN15

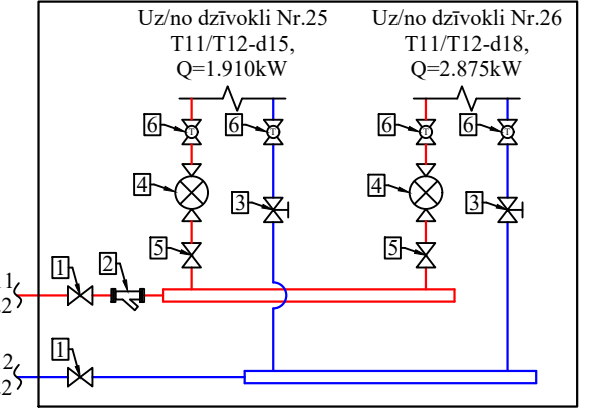
Apkures kolektora Nr.2 principiālā shēma



Apkures kolektora Nr.2 specifikācija

Iekārtas Nr.	Iekārtas nosaukums	Iekārtas raksturojums
1	Lodveida noslēgvārsts	DN20
2	Gružu filtrs	DN20
3	Balansējošais vārsts "Herz" 4017M	DN15
4	Ultraskaņas siltuma skaitītājs	q=0.6m³/h
5	Lodveida noslēgvārsts	DN15
6	Lodveida noslēgvārsts ar iebūvētu termometru	DN15

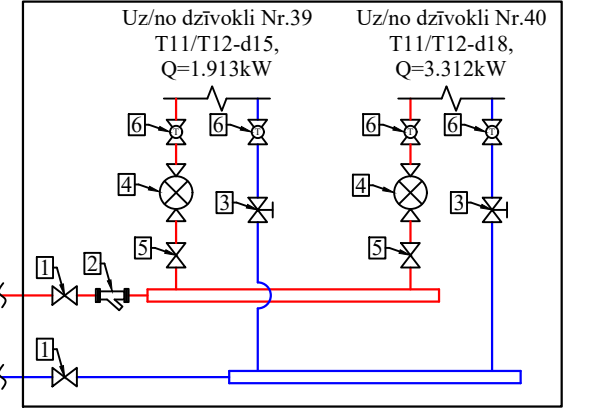
Apkures kolektora Nr.3 principiālā shēma



Apkures kolektora Nr.3 specifikācija

Iekārtas Nr.	Iekārtas nosaukums	Iekārtas raksturojums
1	Lodveida noslēgvārsts	DN20
2	Gružu filtrs	DN20
3	Balansējošais vārsts "Herz" 4017M	DN15
4	Ultraskaņas siltuma skaitītājs	q=0.6m³/h
5	Lodveida noslēgvārsts	DN15
6	Lodveida noslēgvārsts ar iebūvētu termometru	DN15

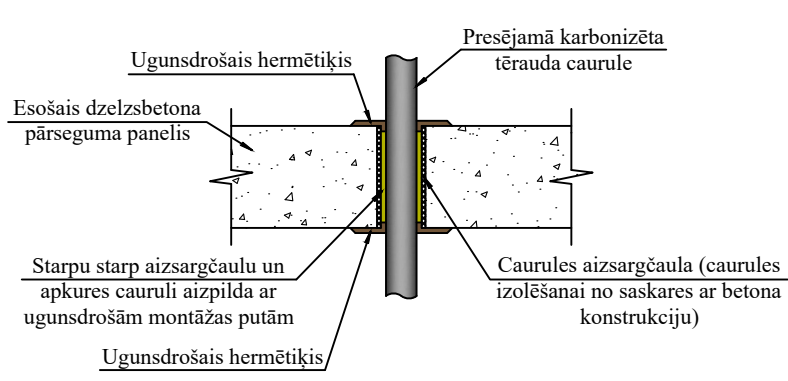
Apkures kolektora Nr.4 principiālā shēma



Apkures kolektora Nr.4 specifikācija

Iekārtas Nr.	Iekārtas nosaukums	Iekārtas raksturojums
1	Lodveida noslēgvārsts	DN20
2	Gružu filtrs	DN20
3	Balansējošais vārsts "Herz" 4017M	DN15
4	Ultraskaņas siltuma skaitītājs	q=0.6m³/h
5	Lodveida noslēgvārsts	DN15
6	Lodveida noslēgvārsts ar iebūvētu termometru	DN15

APKURES SISTĒMAS CAURUĻVADU IZBŪVES SHĒMA ŠĶĒRSOJOT UGUNSDROŠO SIENU

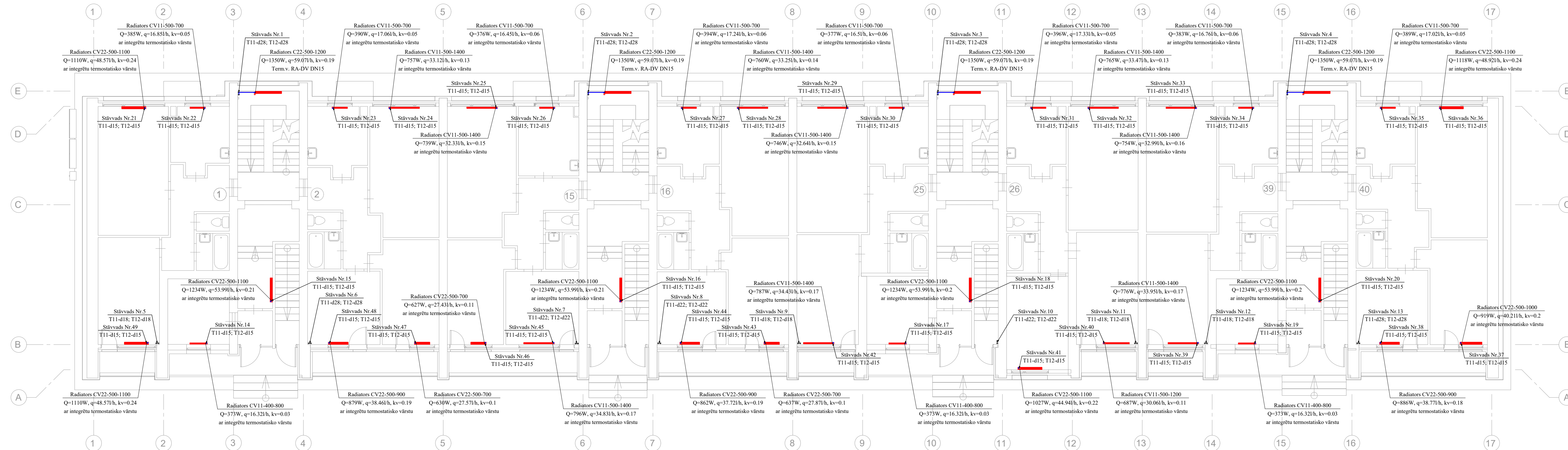


Piezīmes:

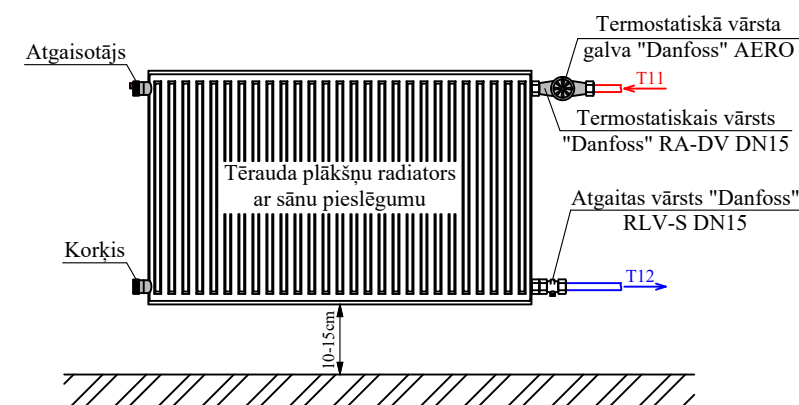
- Rasējumi lietotas apzīmējums skatīt lapā AVK-AV-1 "Apkure un ventilācija. Vispārīgie rādītāji".
- Rasējumu skatīt kopā ar projekta skaidrojošo aprakstu, materiālu un iekārtu specifikāciju un pielikumiem.
- Apkures sistēmas montāžai paredzēts izmantot presējamās karbonizēta tērauda caurules.
- Cauruļvadu montēt atbilstoši ražotāja norādījumiem.
- Kustīgos balstus, nekustīgos balstus un kompensatorus izvietot atbilstoši cauruļvadu ražotāju rekomendācijām.
- Cauruļvadi atēlioti nosacīti atbilstīgi no sienām.
- Stāvvadu novietojums atēlioti nosacīti, stāvvadu precīzu izbūves vietu noteikt būvobjektā uz vietas.
- Norobežojamo konstrukciju šķērsojuma vietās pirms atvēruma/urbumu veikšanas pārbaudīt, ka netiks skartas un bojātas citas komunikācijas vai ēkas konstrukcijas elementi, kas varētu negatīvi ietekmēt ēkas konstrukciju stāvokli un to nestspēju.
- Cauruļvadu izolēt atbilstoši skaidrojošā apraksta norādēm.
- Sistēmas iztukšošanas un atgaisošanas darbus veikt atbilstoši skaidrojošā apraksta norādēm.
- Pirms izbūves darbu uzsākšanas nepieciešams iepazīties ar projekta dokumentāciju, konstatētu atkāpju gadījumā sazināties ar projekta autoru, kā arī pirms izbūves darbu uzsākšanas darbu veikšana jāsaņemas ar pārējiem būvdarbu veicējiem.

<p>Būvniecības ierosinātājs: SIA "Madonas namsaimnieks"</p>		<p>DAUDZDZĪVOKĻU DZĪVĪJAMĀS MĀJAS ENERGOEFĒKTIVITĀTES PAAUGSTINĀŠANAS PASĀKUMI</p>		<p>Pasūtījuma Nr.:</p>		
		<p>Adrese: Raiņa iela 23A, Madona, Madonas novads, LV-4801</p>		<p>Arhīva Nr.:</p>		
Amats	Ūzvārds	Paraksts	Dat.	Stadija	Lapa	Mērogs
Būvpr.d.vad.:	O.Simons			BP	AVK-A-2	1:100
Izstrādāja:	K.Jurgens			<p>Apkure. Pagrabstāva plāns.</p>		

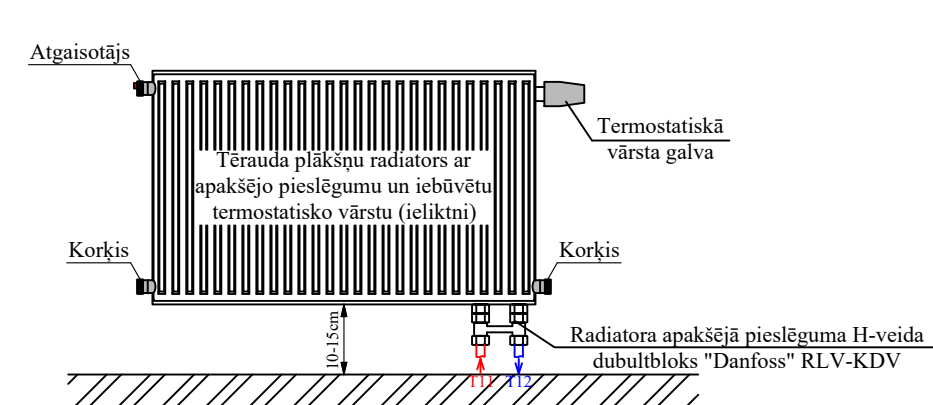




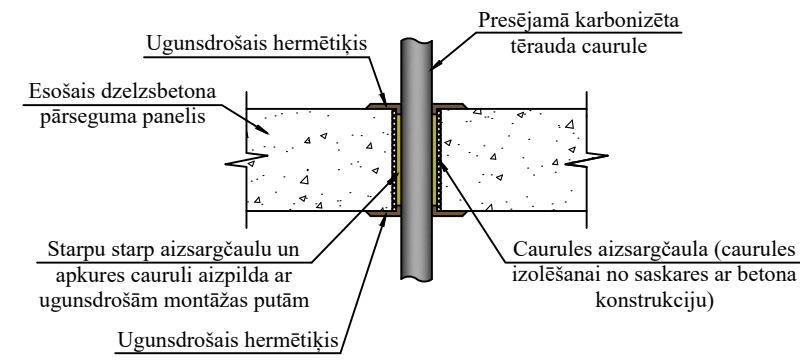
RADIATORA SĀNU PIESLĒGUMA SHĒMA



RADIATORA APAKŠĒJĀ PIESLĒGUMA SHĒMA



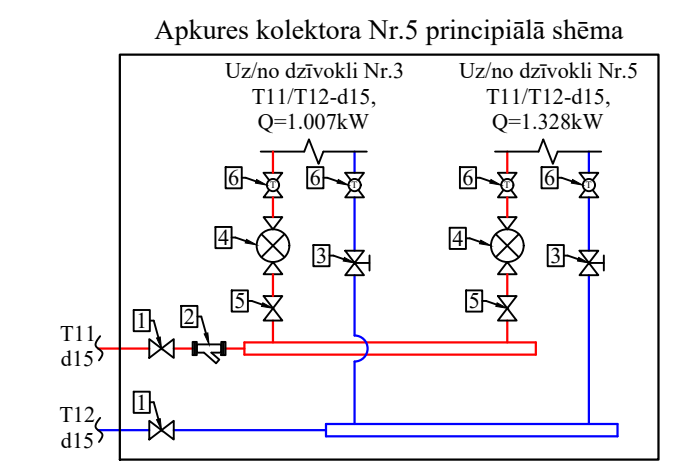
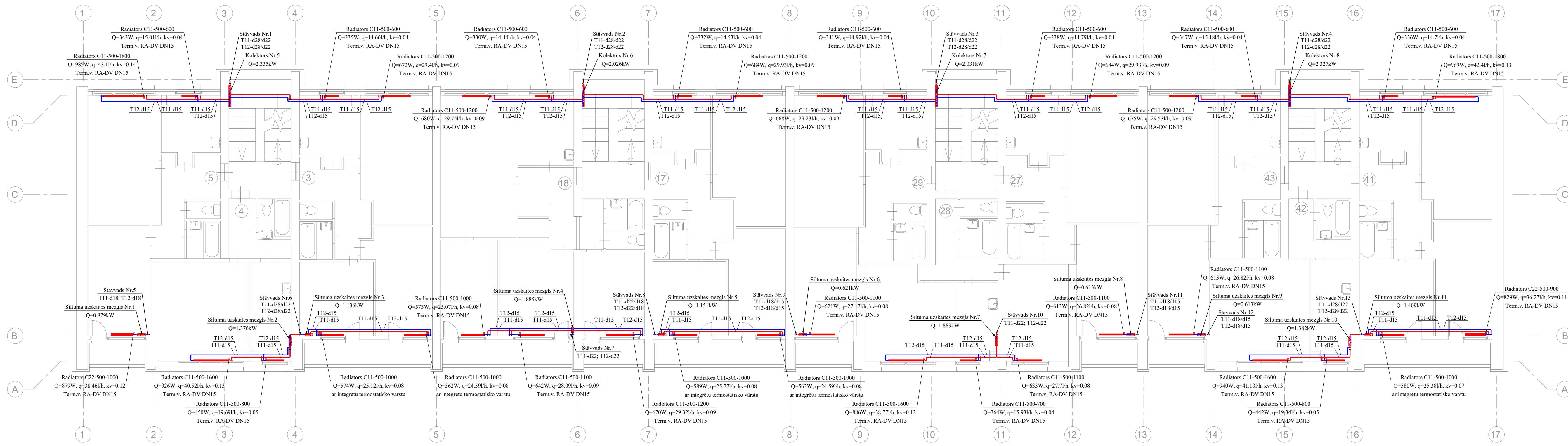
APKURES SISTĒMAS CAURUĻVADU IZBŪVES SHĒMA ŠĶĒRSOJOT UGUNSDROŠO SIENU



Piezīmes:

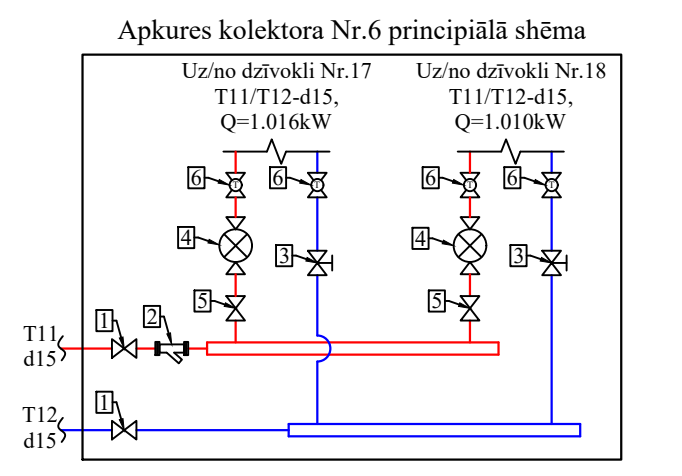
1. Rasījumā lietotas apzīmējums skatīt lapā AVK-AV-1 "Apkure un ventilācija. Vispārīgie rādītāji".
2. Rasējumu skatīt kopā ar projekta skaidrojošo aprakstu, materiālu un iekārtu specifikāciju un pielikumiem.
3. Apkures sistēmas montāžai paredzēts izmantot presējamās karbonizēta tērauda caurules.
4. Cauruļvadus montēt atbilstoši ražotāja norādījumiem.
5. Kusīgos balstus, nekusīgos balstus un kompensatorus izvietot atbilstoši cauruļvadu ražotāju rekomendācijām.
6. Cauruļvadi attēloti nosacīti atbīdīti no sienām.
7. Stāvvadu novietojums attēlots nosacīti, stāvvadu precīzu izbūves vietu noteikt būvobjektā uz vietas.
8. Norobežojamo konstrukciju šķērsojuma vietās pirms atvērumu/urbumu veikšanas pārliecināties, ka netiks skartas un bojātas citas komunikācijas vai ēkas konstruktīvie elementi, kas varētu negatīvi ietekmēt ēkas konstrukciju stāvokli un to nestspēju.
9. Cauruļvadus izolēt atbilstoši skaidrojošā apraksta norādēm.
10. Sistēmas iztukšošanas un atgaisošanas darbus veikt atbilstoši skaidrojošā apraksta norādēm.
11. Pirms izbūves darbu uzsākšanas nepieciešams iepazīties ar projekta dokumentāciju, konstatēt atkāpju gadījumā sazināties ar projekta autoru, kā arī pirms izbūves darbu uzsākšanas darbu veikšana jāaskaņo ar pārējiem būvdarbu veicējiem.

Būvniecības ierosinātājs: SIA "Madonas namsaimnieks"				DAUDZDZĪVOKĻU DZĪVOJAMĀS MĀJAS ENERGOEFEKTIVITĀTES PAAUGSTINĀŠANAS PASĀKUMI			Pasūtījuma Nr.:		
				Adrese: Raiņa iela 23A, Madona, Madonas novads, LV-4801			Stadija	Lapa	Mērogs
Amats	Uzvārds	Paraksts	Dat.	BP			AVK-A-3	1:100	
Būvpr.d.vad.: O.Simsons				Izstrādāja: K.Jurgens			Apkure. Pirmā stāva plāns.		
				GRANTA AKB			9775-R		



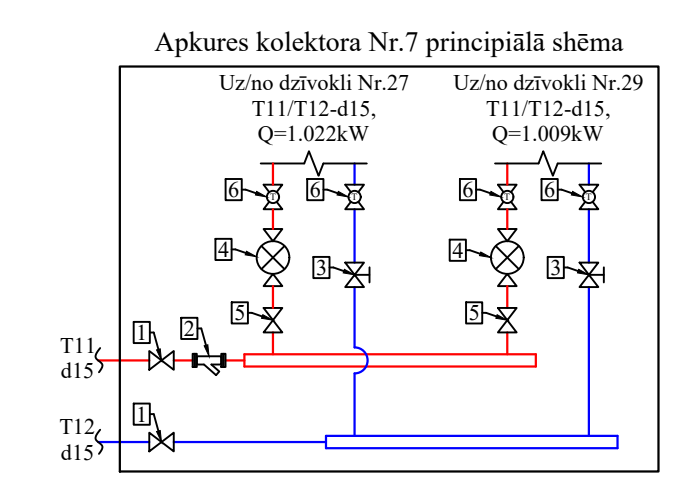
Apkures kolektora Nr.5 specifikācija

Iekārtas Nr.	Iekārtas nosaukums	Iekārtas raksturojums
1	Lodveida noslēgvārsts	DN15
2	Gružu filtrs	DN15
3	Balansējošais vārsts "Herz" 4017M	DN15
4	Ultraskaņas siltuma skaitītājs	q=0.6m³/h
5	Lodveida noslēgvārsts	DN15
6	Lodveida noslēgvārsts ar iebūvētu termometru	DN15



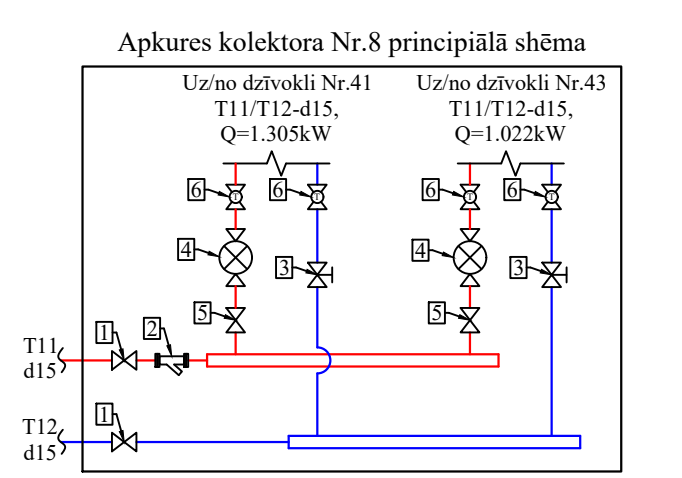
Apkures kolektora Nr.6 specifikācija

Iekārtas Nr.	Iekārtas nosaukums	Iekārtas raksturojums
1	Lodveida noslēgvārsts	DN15
2	Gružu filtrs	DN15
3	Balansējošais vārsts "Herz" 4017M	DN15
4	Ultraskaņas siltuma skaitītājs	q=0.6m³/h
5	Lodveida noslēgvārsts	DN15
6	Lodveida noslēgvārsts ar iebūvētu termometru	DN15



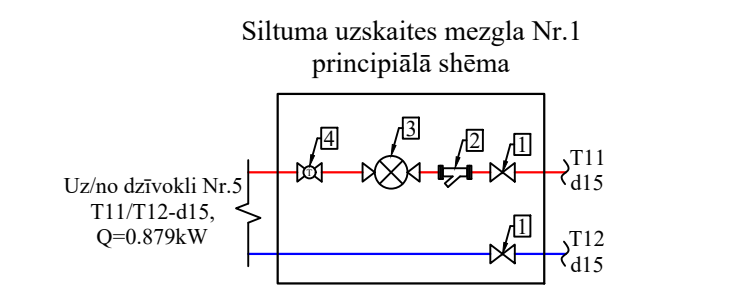
Apkures kolektora Nr.7 specifikācija

Iekārtas Nr.	Iekārtas nosaukums	Iekārtas raksturojums
1	Lodveida noslēgvārsts	DN15
2	Gružu filtrs	DN15
3	Balansējošais vārsts "Herz" 4017M	DN15
4	Ultraskaņas siltuma skaitītājs	q=0.6m³/h
5	Lodveida noslēgvārsts	DN15
6	Lodveida noslēgvārsts ar iebūvētu termometru	DN15



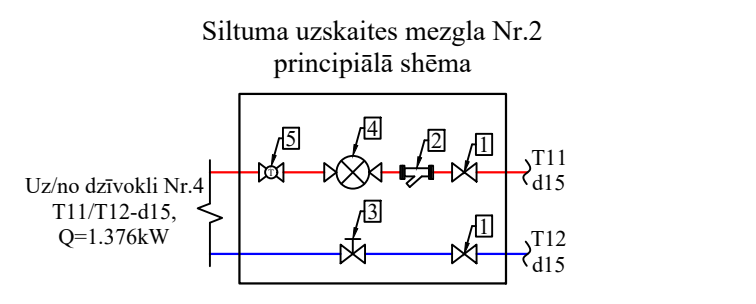
Apkures kolektora Nr.8 specifikācija

Iekārtas Nr.	Iekārtas nosaukums	Iekārtas raksturojums
1	Lodveida noslēgvārsts	DN15
2	Gružu filtrs	DN15
3	Balansējošais vārsts "Herz" 4017M	DN15
4	Ultraskaņas siltuma skaitītājs	q=0.6m³/h
5	Lodveida noslēgvārsts	DN15
6	Lodveida noslēgvārsts ar iebūvētu termometru	DN15



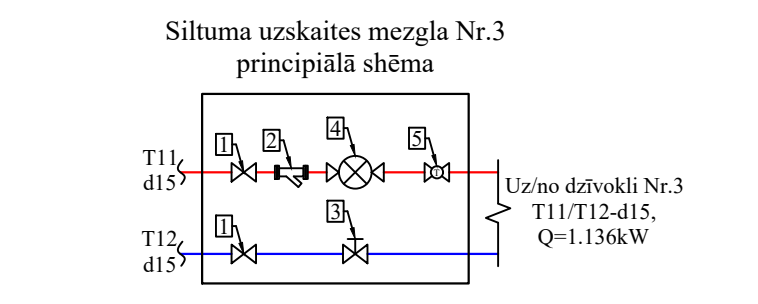
Siltuma uzskaites mezgla Nr.1 specifikācija

Iekārtas Nr.	Iekārtas nosaukums	Iekārtas raksturojums
1	Lodveida noslēgvārsts	DN15
2	Gružu filtrs	DN15
3	Ultraskaņas siltuma skaitītājs	q=0.6m³/h
4	Lodveida noslēgvārsts ar iebūvētu termometru	DN15



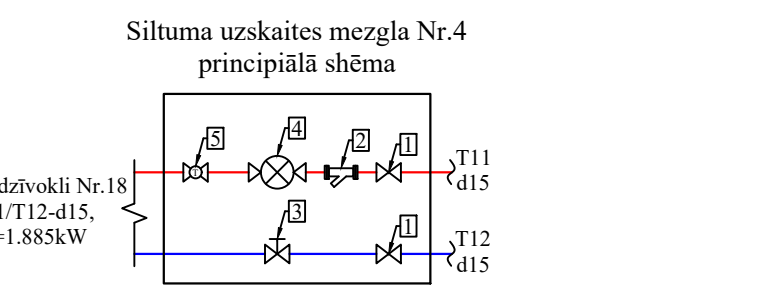
Siltuma uzskaites mezgla Nr.2 specifikācija

Iekārtas Nr.	Iekārtas nosaukums	Iekārtas raksturojums
1	Lodveida noslēgvārsts	DN15
2	Gružu filtrs	DN15
3	Balansējošais vārsts "Herz" 4017M	DN15
4	Ultraskaņas siltuma skaitītājs	q=0.6m³/h
5	Lodveida noslēgvārsts ar iebūvētu termometru	DN15



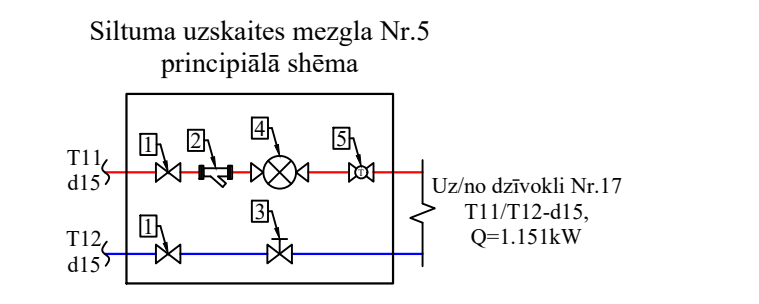
Siltuma uzskaites mezgla Nr.3 specifikācija

Iekārtas Nr.	Iekārtas nosaukums	Iekārtas raksturojums
1	Lodveida noslēgvārsts	DN15
2	Gružu filtrs	DN15
3	Balansējošais vārsts "Herz" 4017M	DN15
4	Ultraskaņas siltuma skaitītājs	q=0.6m³/h
5	Lodveida noslēgvārsts ar iebūvētu termometru	DN15



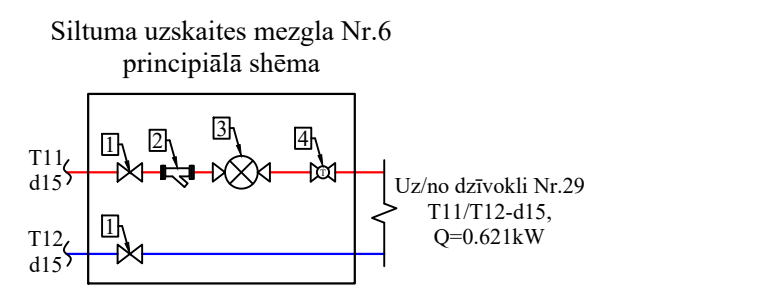
Siltuma uzskaites mezgla Nr.4 specifikācija

Iekārtas Nr.	Iekārtas nosaukums	Iekārtas raksturojums
1	Lodveida noslēgvārsts	DN15
2	Gružu filtrs	DN15
3	Balansējošais vārsts "Herz" 4017M	DN15
4	Ultraskaņas siltuma skaitītājs	q=0.6m³/h
5	Lodveida noslēgvārsts ar iebūvētu termometru	DN15



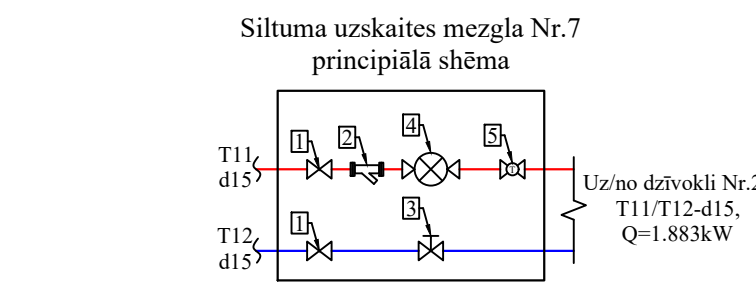
Siltuma uzskaites mezgla Nr.5 specifikācija

Iekārtas Nr.	Iekārtas nosaukums	Iekārtas raksturojums
1	Lodveida noslēgvārsts	DN15
2	Gružu filtrs	DN15
3	Balansējošais vārsts "Herz" 4017M	DN15
4	Ultraskaņas siltuma skaitītājs	q=0.6m³/h
5	Lodveida noslēgvārsts ar iebūvētu termometru	DN15



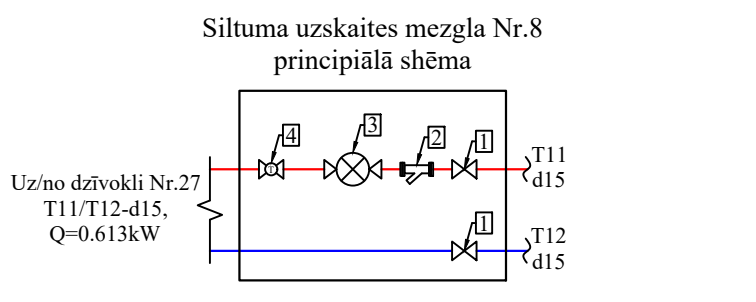
Siltuma uzskaites mezgla Nr.6 specifikācija

Iekārtas Nr.	Iekārtas nosaukums	Iekārtas raksturojums
1	Lodveida noslēgvārsts	DN15
2	Gružu filtrs	DN15
3	Balansējošais vārsts "Herz" 4017M	DN15
4	Ultraskaņas siltuma skaitītājs	q=0.6m³/h
5	Lodveida noslēgvārsts ar iebūvētu termometru	DN15



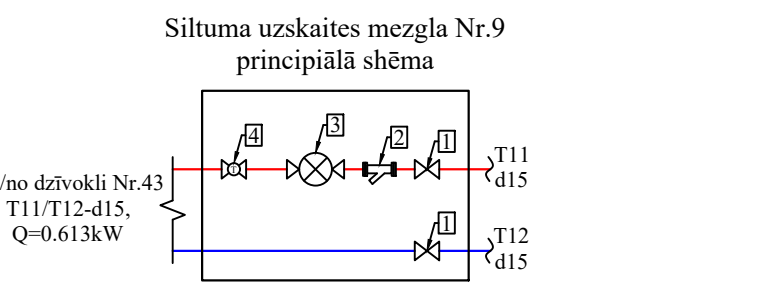
Siltuma uzskaites mezgla Nr.7 specifikācija

Iekārtas Nr.	Iekārtas nosaukums	Iekārtas raksturojums
1	Lodveida noslēgvārsts	DN15
2	Gružu filtrs	DN15
3	Balansējošais vārsts "Herz" 4017M	DN15
4	Ultraskaņas siltuma skaitītājs	q=0.6m³/h
5	Lodveida noslēgvārsts ar iebūvētu termometru	DN15



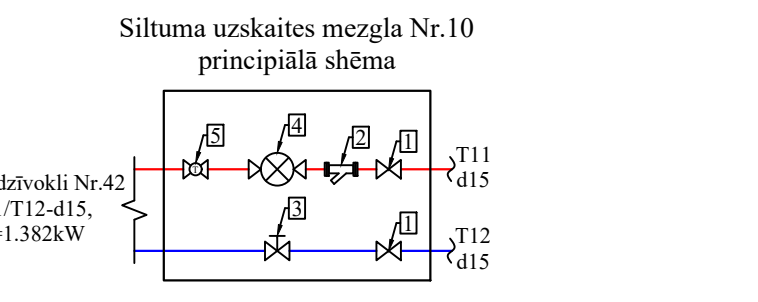
Siltuma uzskaites mezgla Nr.8 specifikācija

Iekārtas Nr.	Iekārtas nosaukums	Iekārtas raksturojums
1	Lodveida noslēgvārsts	DN15
2	Gružu filtrs	DN15
3	Ultraskaņas siltuma skaitītājs	q=0.6m³/h
4	Lodveida noslēgvārsts ar iebūvētu termometru	DN15



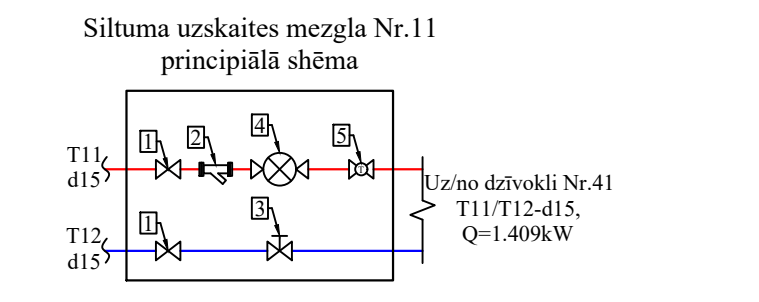
Siltuma uzskaites mezgla Nr.9 specifikācija

Iekārtas Nr.	Iekārtas nosaukums	Iekārtas raksturojums
1	Lodveida noslēgvārsts	DN15
2	Gružu filtrs	DN15
3	Ultraskaņas siltuma skaitītājs	q=0.6m³/h
4	Lodveida noslēgvārsts ar iebūvētu termometru	DN15



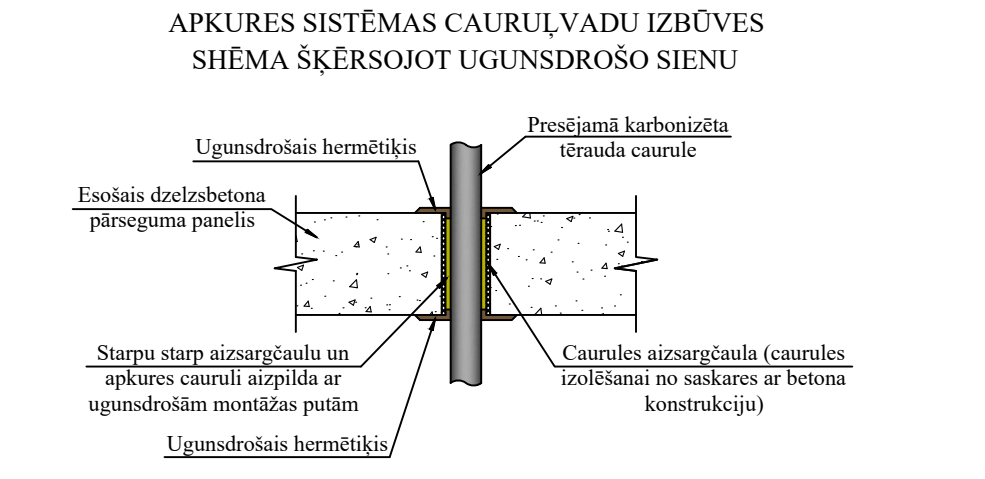
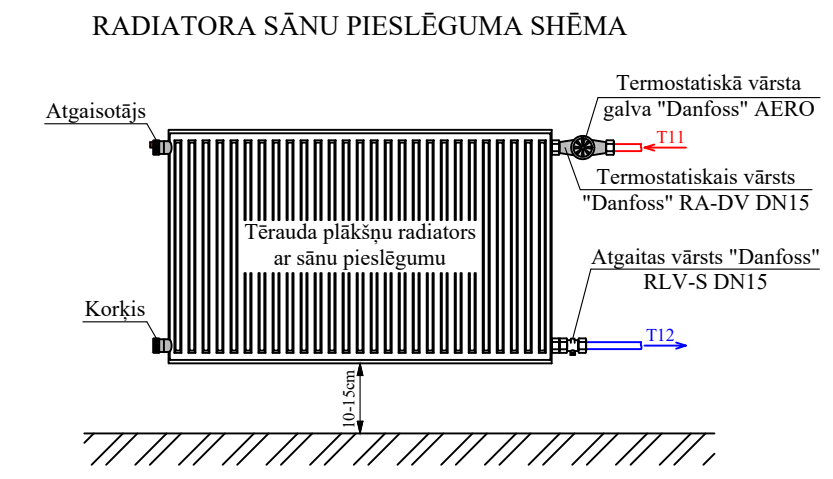
Siltuma uzskaites mezgla Nr.10 specifikācija

Iekārtas Nr.	Iekārtas nosaukums	Iekārtas raksturojums
1	Lodveida noslēgvārsts	DN15
2	Gružu filtrs	DN15
3	Balansējošais vārsts "Herz" 4017M	DN15
4	Ultraskaņas siltuma skaitītājs	q=0.6m³/h
5	Lodveida noslēgvārsts ar iebūvētu termometru	DN15



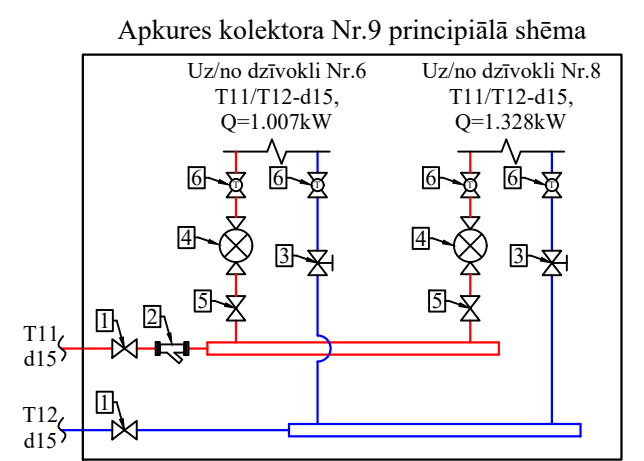
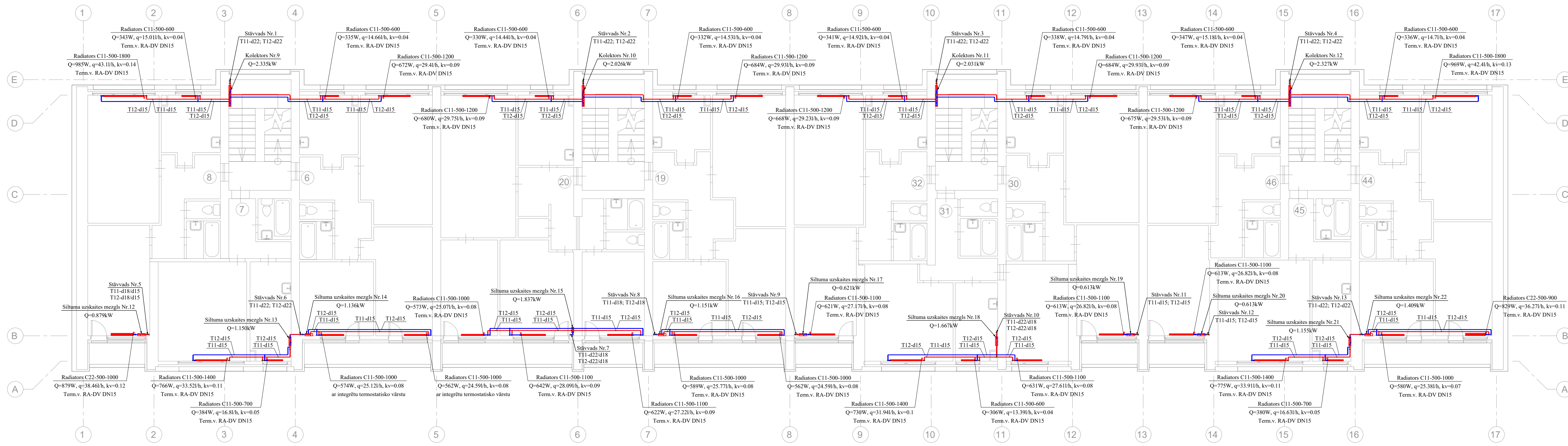
Siltuma uzskaites mezgla Nr.11 specifikācija

Iekārtas Nr.	Iekārtas nosaukums	Iekārtas raksturojums
1	Lodveida noslēgvārsts	DN15
2	Gružu filtrs	DN15
3	Balansējošais vārsts "Herz" 4017M	DN15
4	Ultraskaņas siltuma skaitītājs	q=0.6m³/h
5	Lodveida noslēgvārsts ar iebūvētu termometru	DN15



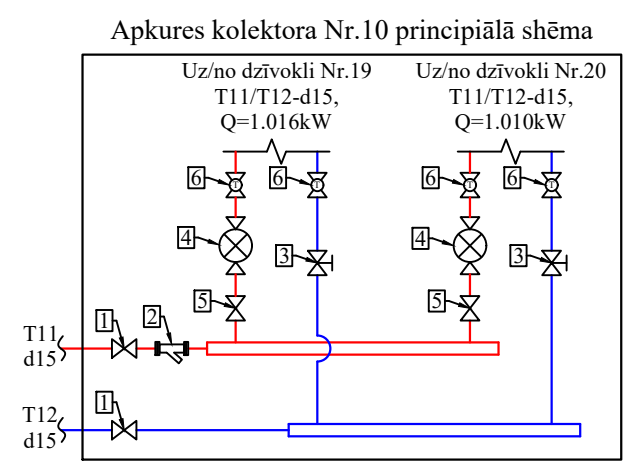
- Piezīmes:**
- Rasījumā lietotos apzīmējumus skatīt lapā AVK-AV-1 "Apkure un ventilācija. Vispārīgie rādītāji".
 - Rasījums skatīt kopā ar projekta skaidrojošo aprakstu, materiālu un iekārtu specifikāciju un pielikumiem.
 - Apkures sistēmas montāžai paredzēts izmantot presējamo karbonizētu tērauda caurules.
 - Cauruļvadus montēt atbilstoši ražotāja norādījumiem.
 - Kustīgos balstus, nekustīgos balstus un kompensatorus izvietot atbilstoši cauruļvadu ražotāju rekomendācijām.
 - Cauruļvadi atbilstoši nosacīti atbilstoši no sienām.
 - Stāvu vadu novietojuma atbilstoši, stāvu vadu precīzu izbūves vietu noteikt būvobjektā uz vietas.
 - Norobežojamo konstrukciju šķērsošana vietās pirms atvēršanu/urbumu veikšanas pārliecināties, ka netiks skartas un bojātas citas komunikācijas vai ēkas konstruktīvie elementi, kas varētu negatīvi ietekmēt ēkas konstrukciju stāvokli un to nestspēju.
 - Cauruļvadus izolēt atbilstoši skaidrojošajam aprakstam norādēm.
 - Sistēmas izstrādāšanas un atgaisošanas darbus veikt atbilstoši skaidrojošajam aprakstam norādēm.
 - Pirms izbūves darbu uzsākšanas nepieciešams iepazīties ar projekta dokumentāciju, konstatēt atkāpiju gadījumā sazināties ar projekta autoru, kā arī pirms izbūves darbu uzsākšanas darbu veikšana jāsaņemas ar pārņemti būvdarbu veicējā.

<i>Būvniecības ierosinātājs:</i> SIA "Madonas namsaimnieks"				DAUDZDZĪVOKĻU DZĪVOJAMĀS MĀJAS ENERGOEFEKTIVITĀTES PAAUGSTINĀŠANAS PASĀKUMI			<i>Pasūtījuma Nr.:</i> Arhīva Nr.:		
<i>Adrese: Raiņa iela 23A, Madona, Madonas novads, LV-4801</i>				<i>Stadija</i> BP			<i>Lapa</i> AVK-A-4		
<i>Apkure. Otrā stāva plāns.</i>				<i>Mērogs</i> 1:100			9775-R		



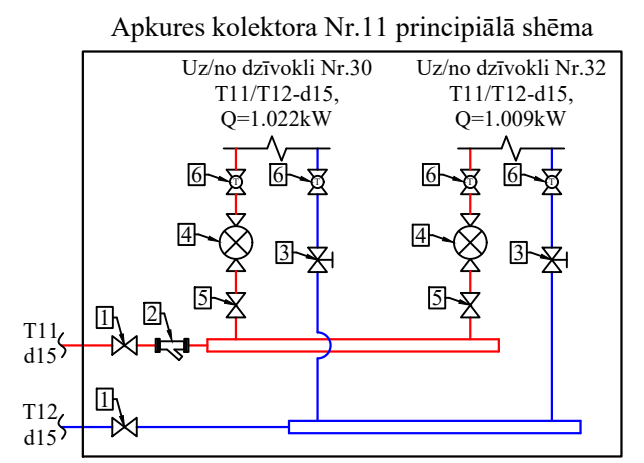
Apkures kolektora Nr.9 specifikācija

Iekārtas Nr.	Iekārtas nosaukums	Iekārtas raksturojums
1	Lodveida noslēgvārsts	DN15
2	Gružu filtrs	DN15
3	Balansējošais vārsts "Herz" 4017M	DN15
4	Ultraskaņas siltuma skaitītājs	q=0.6m³/h
5	Lodveida noslēgvārsts	DN15
6	Lodveida noslēgvārsts ar iebūvētu termometru	DN15



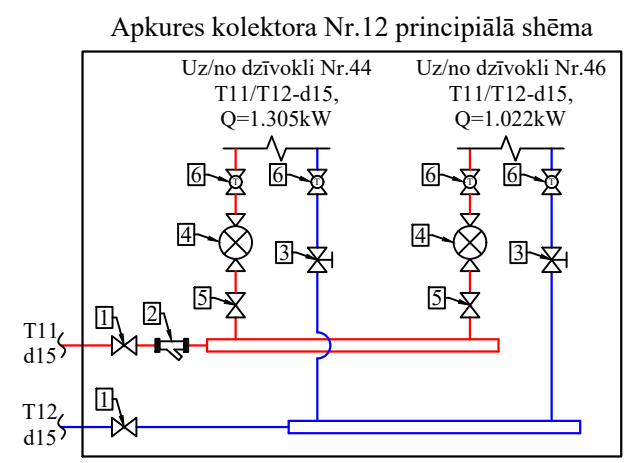
Apkures kolektora Nr.10 specifikācija

Iekārtas Nr.	Iekārtas nosaukums	Iekārtas raksturojums
1	Lodveida noslēgvārsts	DN15
2	Gružu filtrs	DN15
3	Balansējošais vārsts "Herz" 4017M	DN15
4	Ultraskaņas siltuma skaitītājs	q=0.6m³/h
5	Lodveida noslēgvārsts	DN15
6	Lodveida noslēgvārsts ar iebūvētu termometru	DN15



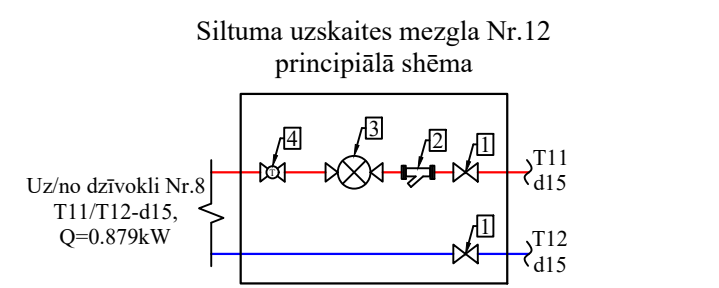
Apkures kolektora Nr.11 specifikācija

Iekārtas Nr.	Iekārtas nosaukums	Iekārtas raksturojums
1	Lodveida noslēgvārsts	DN15
2	Gružu filtrs	DN15
3	Balansējošais vārsts "Herz" 4017M	DN15
4	Ultraskaņas siltuma skaitītājs	q=0.6m³/h
5	Lodveida noslēgvārsts	DN15
6	Lodveida noslēgvārsts ar iebūvētu termometru	DN15



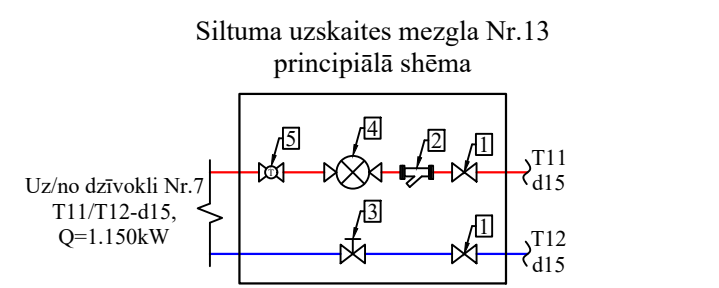
Apkures kolektora Nr.12 specifikācija

Iekārtas Nr.	Iekārtas nosaukums	Iekārtas raksturojums
1	Lodveida noslēgvārsts	DN15
2	Gružu filtrs	DN15
3	Balansējošais vārsts "Herz" 4017M	DN15
4	Ultraskaņas siltuma skaitītājs	q=0.6m³/h
5	Lodveida noslēgvārsts	DN15
6	Lodveida noslēgvārsts ar iebūvētu termometru	DN15



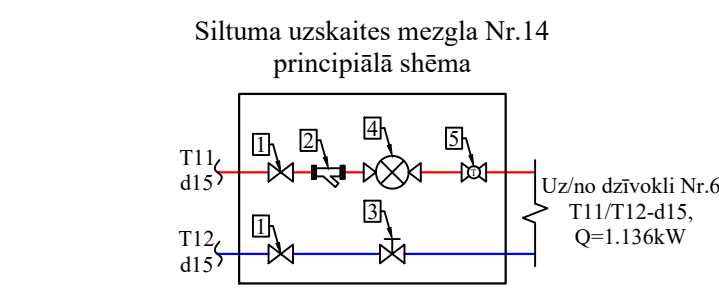
Siltuma uzskaites mezgla Nr.12 specifikācija

Iekārtas Nr.	Iekārtas nosaukums	Iekārtas raksturojums
1	Lodveida noslēgvārsts	DN15
2	Gružu filtrs	DN15
3	Ultraskaņas siltuma skaitītājs	q=0.6m³/h
4	Lodveida noslēgvārsts ar iebūvētu termometru	DN15



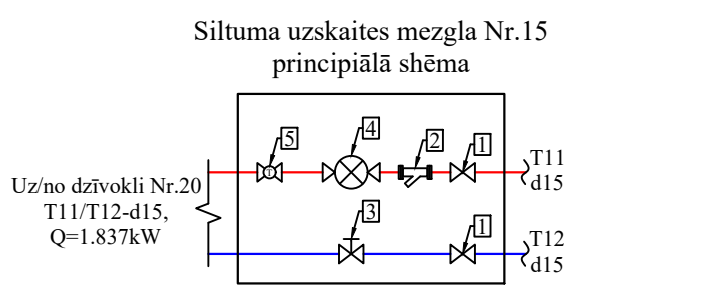
Siltuma uzskaites mezgla Nr.13 specifikācija

Iekārtas Nr.	Iekārtas nosaukums	Iekārtas raksturojums
1	Lodveida noslēgvārsts	DN15
2	Gružu filtrs	DN15
3	Balansējošais vārsts "Herz" 4017M	DN15
4	Ultraskaņas siltuma skaitītājs	q=0.6m³/h
5	Lodveida noslēgvārsts ar iebūvētu termometru	DN15



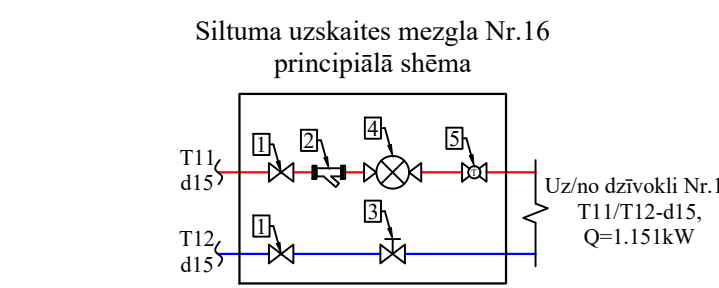
Siltuma uzskaites mezgla Nr.14 specifikācija

Iekārtas Nr.	Iekārtas nosaukums	Iekārtas raksturojums
1	Lodveida noslēgvārsts	DN15
2	Gružu filtrs	DN15
3	Balansējošais vārsts "Herz" 4017M	DN15
4	Ultraskaņas siltuma skaitītājs	q=0.6m³/h
5	Lodveida noslēgvārsts ar iebūvētu termometru	DN15



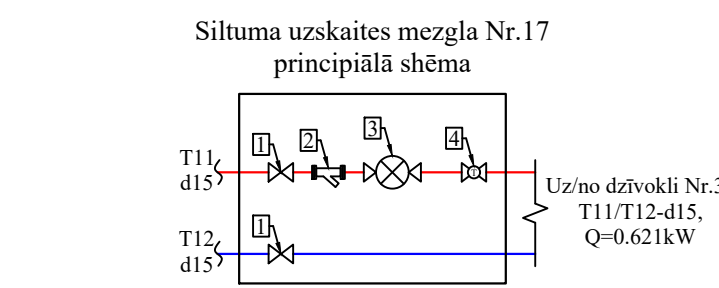
Siltuma uzskaites mezgla Nr.15 specifikācija

Iekārtas Nr.	Iekārtas nosaukums	Iekārtas raksturojums
1	Lodveida noslēgvārsts	DN15
2	Gružu filtrs	DN15
3	Balansējošais vārsts "Herz" 4017M	DN15
4	Ultraskaņas siltuma skaitītājs	q=0.6m³/h
5	Lodveida noslēgvārsts ar iebūvētu termometru	DN15



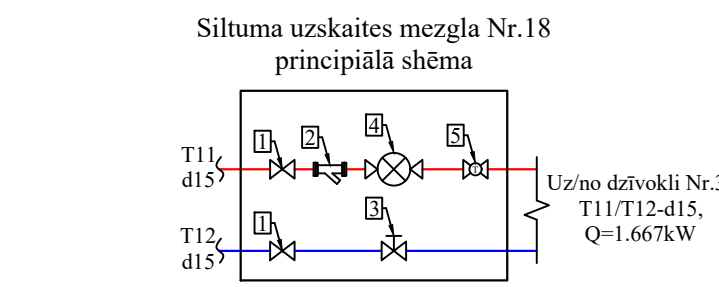
Siltuma uzskaites mezgla Nr.16 specifikācija

Iekārtas Nr.	Iekārtas nosaukums	Iekārtas raksturojums
1	Lodveida noslēgvārsts	DN15
2	Gružu filtrs	DN15
3	Balansējošais vārsts "Herz" 4017M	DN15
4	Ultraskaņas siltuma skaitītājs	q=0.6m³/h
5	Lodveida noslēgvārsts ar iebūvētu termometru	DN15



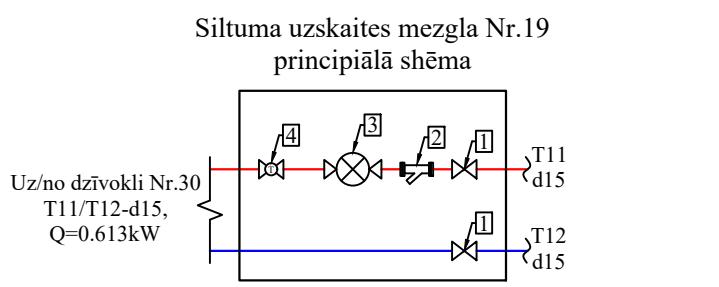
Siltuma uzskaites mezgla Nr.17 specifikācija

Iekārtas Nr.	Iekārtas nosaukums	Iekārtas raksturojums
1	Lodveida noslēgvārsts	DN15
2	Gružu filtrs	DN15
3	Balansējošais vārsts "Herz" 4017M	DN15
4	Ultraskaņas siltuma skaitītājs	q=0.6m³/h
5	Lodveida noslēgvārsts ar iebūvētu termometru	DN15



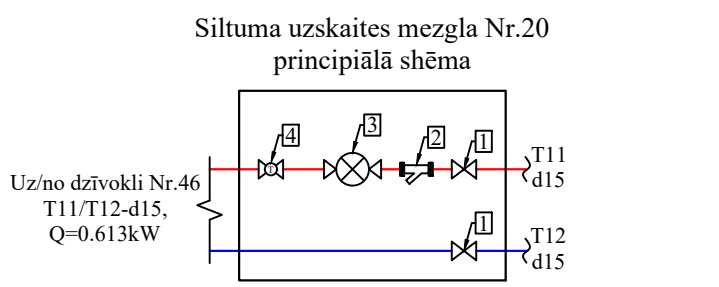
Siltuma uzskaites mezgla Nr.18 specifikācija

Iekārtas Nr.	Iekārtas nosaukums	Iekārtas raksturojums
1	Lodveida noslēgvārsts	DN15
2	Gružu filtrs	DN15
3	Balansējošais vārsts "Herz" 4017M	DN15
4	Ultraskaņas siltuma skaitītājs	q=0.6m³/h
5	Lodveida noslēgvārsts ar iebūvētu termometru	DN15



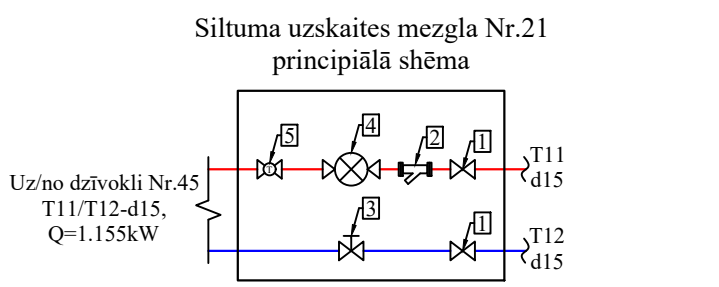
Siltuma uzskaites mezgla Nr.19 specifikācija

Iekārtas Nr.	Iekārtas nosaukums	Iekārtas raksturojums
1	Lodveida noslēgvārsts	DN15
2	Gružu filtrs	DN15
3	Ultraskaņas siltuma skaitītājs	q=0.6m³/h
4	Lodveida noslēgvārsts ar iebūvētu termometru	DN15



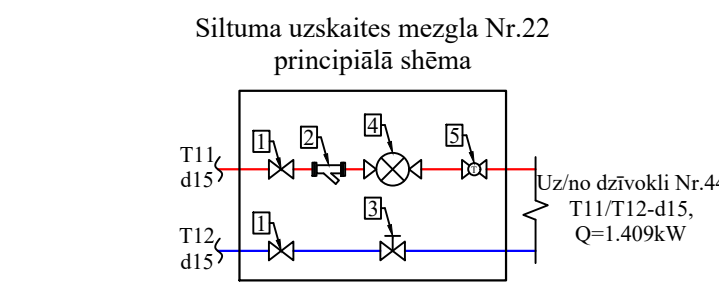
Siltuma uzskaites mezgla Nr.20 specifikācija

Iekārtas Nr.	Iekārtas nosaukums	Iekārtas raksturojums
1	Lodveida noslēgvārsts	DN15
2	Gružu filtrs	DN15
3	Ultraskaņas siltuma skaitītājs	q=0.6m³/h
4	Lodveida noslēgvārsts ar iebūvētu termometru	DN15



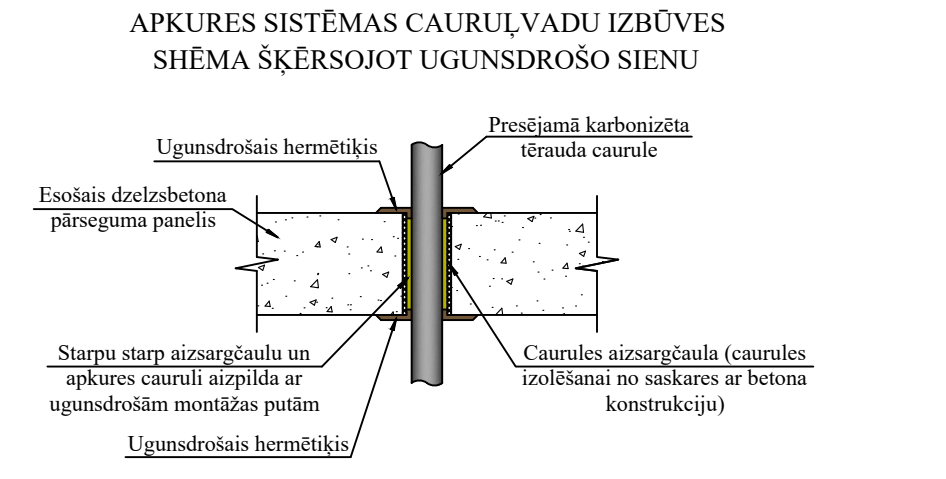
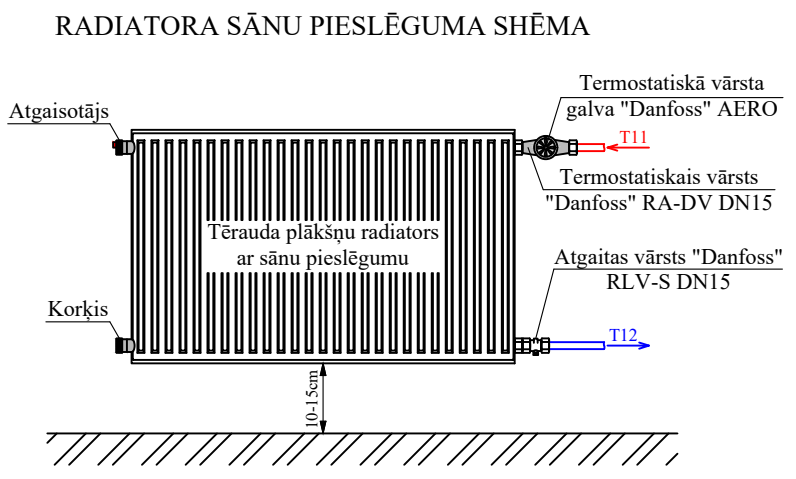
Siltuma uzskaites mezgla Nr.21 specifikācija

Iekārtas Nr.	Iekārtas nosaukums	Iekārtas raksturojums
1	Lodveida noslēgvārsts	DN15
2	Gružu filtrs	DN15
3	Balansējošais vārsts "Herz" 4017M	DN15
4	Ultraskaņas siltuma skaitītājs	q=0.6m³/h
5	Lodveida noslēgvārsts ar iebūvētu termometru	DN15



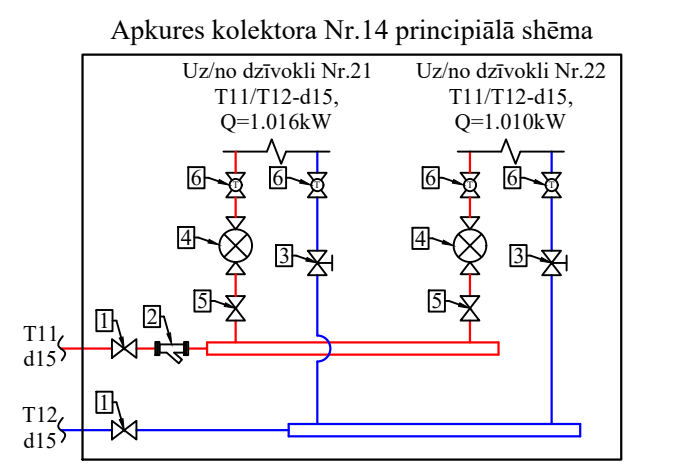
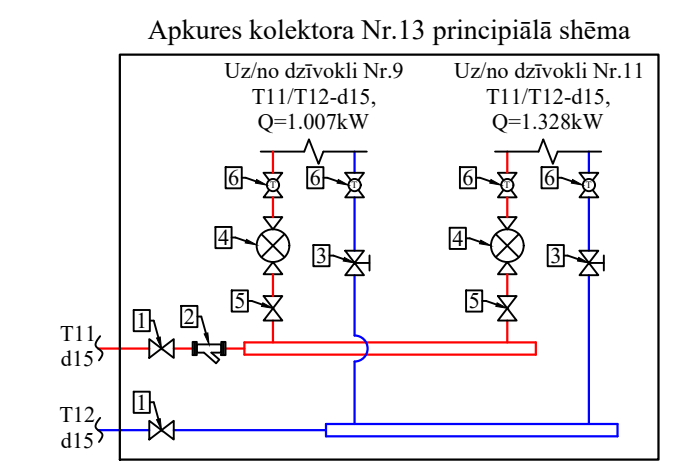
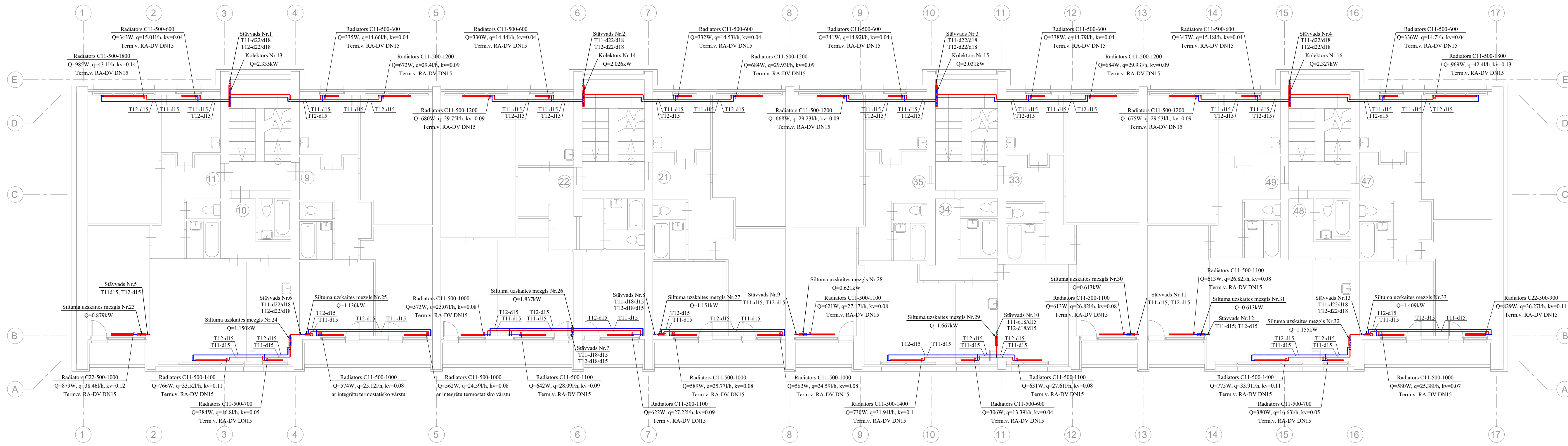
Siltuma uzskaites mezgla Nr.22 specifikācija

Iekārtas Nr.	Iekārtas nosaukums	Iekārtas raksturojums
1	Lodveida noslēgvārsts	DN15
2	Gružu filtrs	DN15
3	Balansējošais vārsts "Herz" 4017M	DN15
4	Ultraskaņas siltuma skaitītājs	q=0.6m³/h
5	Lodveida noslēgvārsts ar iebūvētu termometru	DN15



- Piezīmes:**
- Rasījumā lietotos apzīmējumus skatīt lapā AVK-AV-1 "Apkure un ventilācija. Vispārīgie rādītāji".
 - Rasījumu skatīt kopā ar projekta skaidrojošo aprakstu, materiālu un iekārtu specifikāciju un pielikumiem.
 - Apkures sistēmas montāžai paredzēts izmantot presējamās karbonizēta tērauda caurules.
 - Cauruļvadus montēt atbilstoši ražotāja norādījumiem.
 - Kustīgos balstus, nekustīgos balstus un kompensatorus izvietot atbilstoši cauruļvadu ražotāju rekomendācijām.
 - Cauruļvadi atļauti nosacīti atbilst no sienām.
 - Stāvu vadu novietojums atļauts nosacīti, stāvu vadu precīzu izbūves vietu noteikt būvobjekta uz vietas.
 - Norobežojamo konstrukciju šķērsojamās vietās pirms atvēruma/urbumu veikšanas pārbaudīt, ka netiks skartas un bojātas citas komunikācijas vai ēkas konstruktīvie elementi, kas varētu negatīvi ietekmēt ēkas konstrukciju stāvokli un to nestspēju.
 - Cauruļvadus izolēt atbilstoši skaidrojošajam aprakstam norādēm.
 - Sistēmas iztukšošanas un atgaisošanas darbus veikt atbilstoši skaidrojošajam aprakstam norādēm.
 - Pirms izbūves darbu uzsākšanas nepieciešams iepazīties ar projekta dokumentāciju, konstatēt atkāpiju gadījumā sazināties ar projekta autoru, kā arī pirms izbūves darbu veikšanas jāsaņemas darbu veikšanas jāsaņemas ar pārņēmēju būvdarbu veicējiem.

Būvniecības ierosinātājs: <i>SIA "Madonas namsaimnieks"</i>				DAUDZDZĪVOKĻU DZĪVOJAMĀS MĀJAS ENERGOEFECTIVITĀTES PAAUGSTINĀŠANAS PASĀKUMI			<i>Pasūtījuma Nr.:</i> <i>Arhīva Nr.:</i>		
<i>Amats</i> <i>Būvpr.d.vad., O.Simons</i>				<i>Paraksts</i> <i>K.Jurgens</i>			<i>Adrese: Raiņa iela 23A, Madona, Madonas novads, LV-4801</i>		
<i>Izstrādāja:</i>				<i>Apkure. Trešā stāva plāns.</i>			<i>Stadija</i> <i>Lapa</i> <i>Mērogs</i> <i>BP AVK-A-5 1:100</i>		
							<i>9775-R</i>		

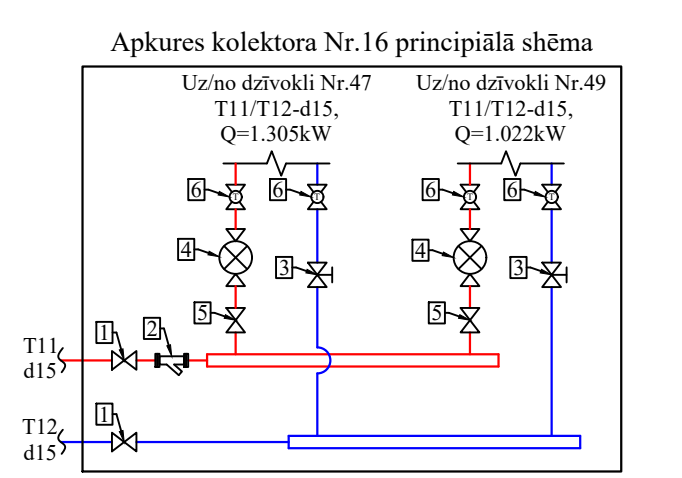
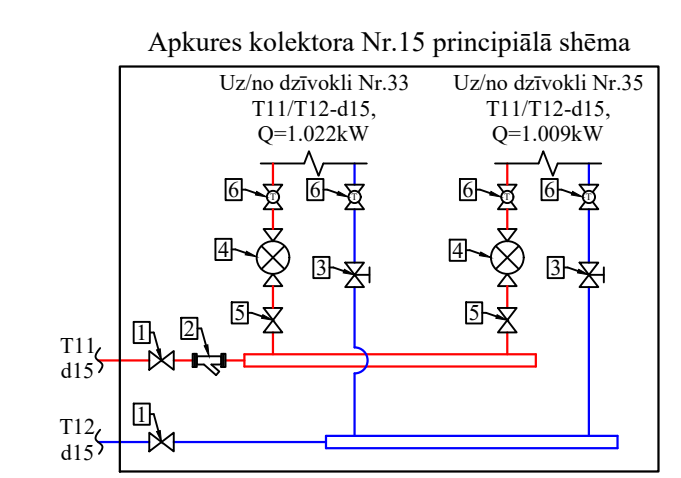


Apkures kolektora Nr.13 specifikācija

Iekārtas Nr.	Iekārtas nosaukums	Iekārtas raksturojums
1	Lodveida noslēgvārsts	DN15
2	Gružu filtrs	DN15
3	Balansējošais vārsts "Herz" 4017M	DN15
4	Ultraskaņas siltuma skaitītājs	q=0.6m³/h
5	Lodveida noslēgvārsts	DN15
6	Lodveida noslēgvārsts ar iebūvētu termometru	DN15

Apkures kolektora Nr.14 specifikācija

Iekārtas Nr.	Iekārtas nosaukums	Iekārtas raksturojums
1	Lodveida noslēgvārsts	DN15
2	Gružu filtrs	DN15
3	Balansējošais vārsts "Herz" 4017M	DN15
4	Ultraskaņas siltuma skaitītājs	q=0.6m³/h
5	Lodveida noslēgvārsts	DN15
6	Lodveida noslēgvārsts ar iebūvētu termometru	DN15

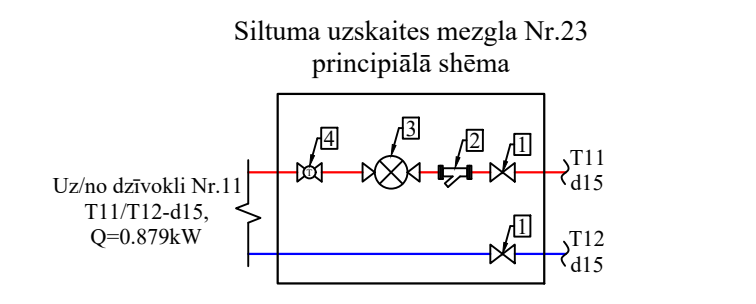


Apkures kolektora Nr.15 specifikācija

Iekārtas Nr.	Iekārtas nosaukums	Iekārtas raksturojums
1	Lodveida noslēgvārsts	DN15
2	Gružu filtrs	DN15
3	Balansējošais vārsts "Herz" 4017M	DN15
4	Ultraskaņas siltuma skaitītājs	q=0.6m³/h
5	Lodveida noslēgvārsts	DN15
6	Lodveida noslēgvārsts ar iebūvētu termometru	DN15

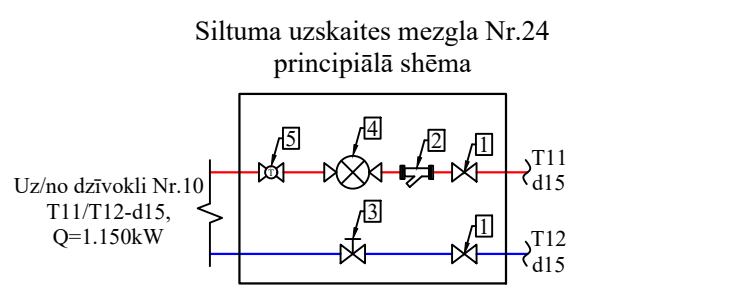
Apkures kolektora Nr.16 specifikācija

Iekārtas Nr.	Iekārtas nosaukums	Iekārtas raksturojums
1	Lodveida noslēgvārsts	DN15
2	Gružu filtrs	DN15
3	Balansējošais vārsts "Herz" 4017M	DN15
4	Ultraskaņas siltuma skaitītājs	q=0.6m³/h
5	Lodveida noslēgvārsts	DN15
6	Lodveida noslēgvārsts ar iebūvētu termometru	DN15



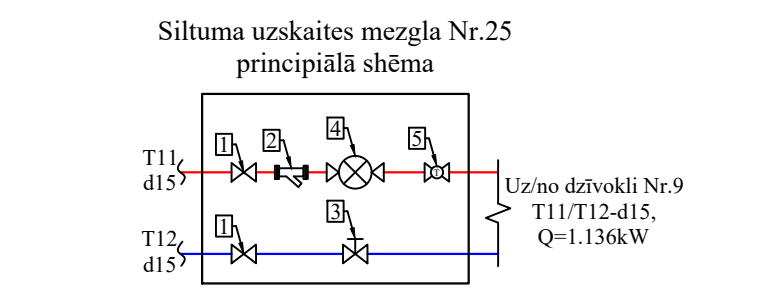
Siltuma uzskaites mezgla Nr.23 specifikācija

Iekārtas Nr.	Iekārtas nosaukums	Iekārtas raksturojums
1	Lodveida noslēgvārsts	DN15
2	Gružu filtrs	DN15
3	Ultraskaņas siltuma skaitītājs	q=0.6m³/h
4	Lodveida noslēgvārsts ar iebūvētu termometru	DN15



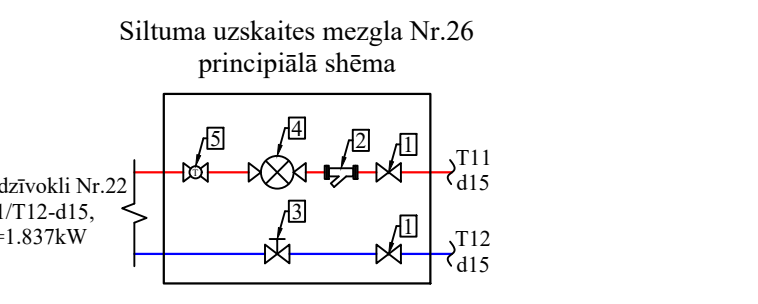
Siltuma uzskaites mezgla Nr.24 specifikācija

Iekārtas Nr.	Iekārtas nosaukums	Iekārtas raksturojums
1	Lodveida noslēgvārsts	DN15
2	Gružu filtrs	DN15
3	Balansējošais vārsts "Herz" 4017M	DN15
4	Ultraskaņas siltuma skaitītājs	q=0.6m³/h
5	Lodveida noslēgvārsts ar iebūvētu termometru	DN15



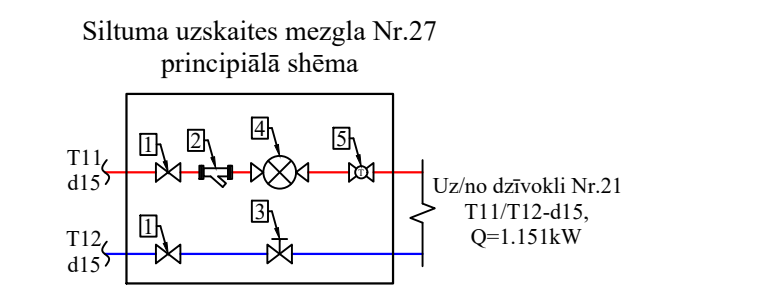
Siltuma uzskaites mezgla Nr.25 specifikācija

Iekārtas Nr.	Iekārtas nosaukums	Iekārtas raksturojums
1	Lodveida noslēgvārsts	DN15
2	Gružu filtrs	DN15
3	Balansējošais vārsts "Herz" 4017M	DN15
4	Ultraskaņas siltuma skaitītājs	q=0.6m³/h
5	Lodveida noslēgvārsts ar iebūvētu termometru	DN15



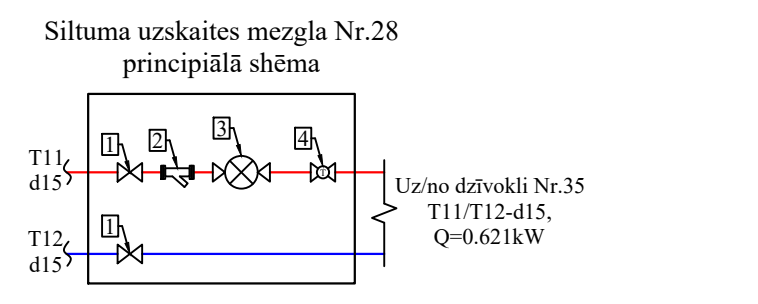
Siltuma uzskaites mezgla Nr.26 specifikācija

Iekārtas Nr.	Iekārtas nosaukums	Iekārtas raksturojums
1	Lodveida noslēgvārsts	DN15
2	Gružu filtrs	DN15
3	Balansējošais vārsts "Herz" 4017M	DN15
4	Ultraskaņas siltuma skaitītājs	q=0.6m³/h
5	Lodveida noslēgvārsts ar iebūvētu termometru	DN15



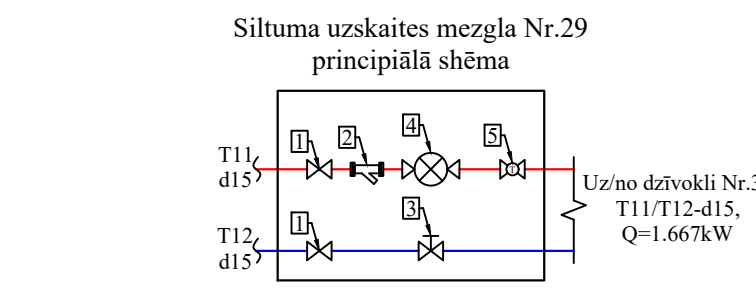
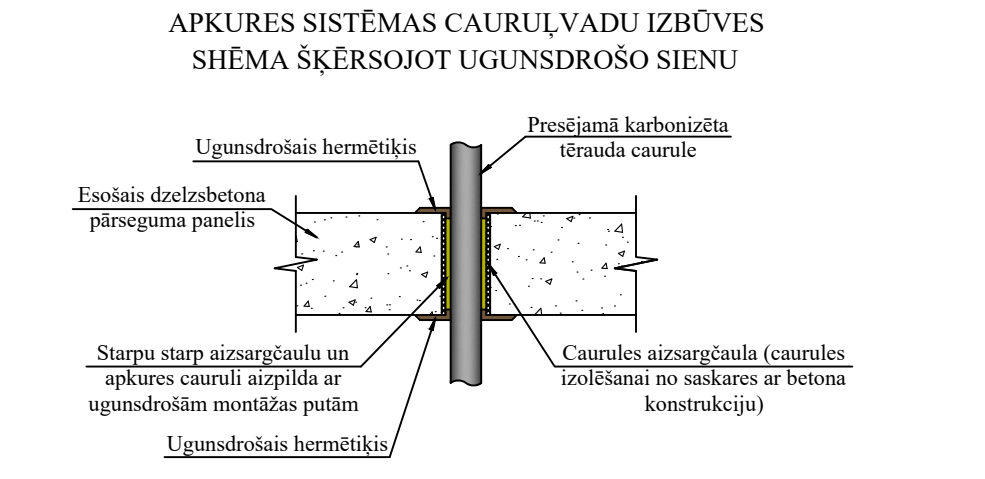
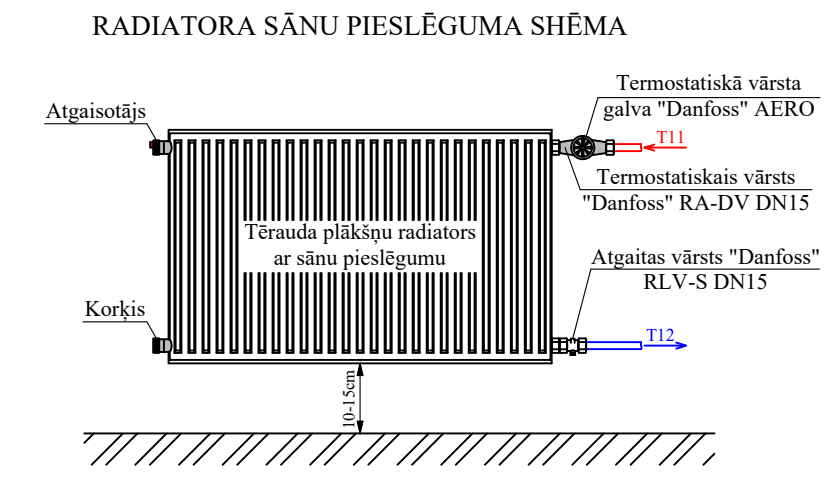
Siltuma uzskaites mezgla Nr.27 specifikācija

Iekārtas Nr.	Iekārtas nosaukums	Iekārtas raksturojums
1	Lodveida noslēgvārsts	DN15
2	Gružu filtrs	DN15
3	Balansējošais vārsts "Herz" 4017M	DN15
4	Ultraskaņas siltuma skaitītājs	q=0.6m³/h
5	Lodveida noslēgvārsts ar iebūvētu termometru	DN15



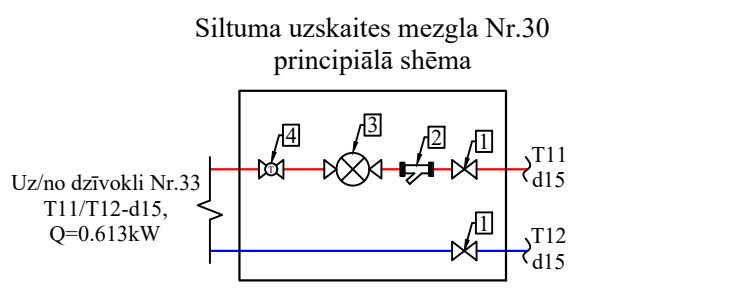
Siltuma uzskaites mezgla Nr.28 specifikācija

Iekārtas Nr.	Iekārtas nosaukums	Iekārtas raksturojums
1	Lodveida noslēgvārsts	DN15
2	Gružu filtrs	DN15
3	Balansējošais vārsts "Herz" 4017M	DN15
4	Ultraskaņas siltuma skaitītājs	q=0.6m³/h
5	Lodveida noslēgvārsts ar iebūvētu termometru	DN15



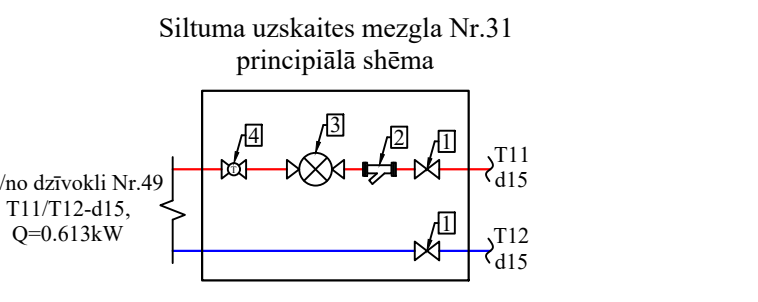
Siltuma uzskaites mezgla Nr.29 specifikācija

Iekārtas Nr.	Iekārtas nosaukums	Iekārtas raksturojums
1	Lodveida noslēgvārsts	DN15
2	Gružu filtrs	DN15
3	Balansējošais vārsts "Herz" 4017M	DN15
4	Ultraskaņas siltuma skaitītājs	q=0.6m³/h
5	Lodveida noslēgvārsts ar iebūvētu termometru	DN15



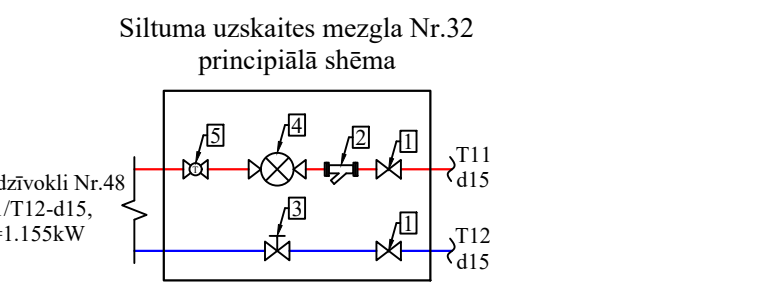
Siltuma uzskaites mezgla Nr.30 specifikācija

Iekārtas Nr.	Iekārtas nosaukums	Iekārtas raksturojums
1	Lodveida noslēgvārsts	DN15
2	Gružu filtrs	DN15
3	Ultraskaņas siltuma skaitītājs	q=0.6m³/h
4	Lodveida noslēgvārsts ar iebūvētu termometru	DN15



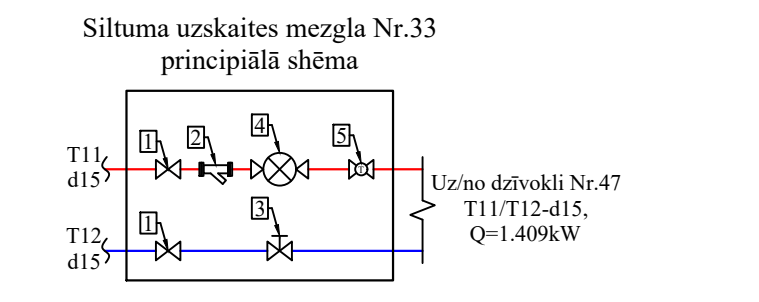
Siltuma uzskaites mezgla Nr.31 specifikācija

Iekārtas Nr.	Iekārtas nosaukums	Iekārtas raksturojums
1	Lodveida noslēgvārsts	DN15
2	Gružu filtrs	DN15
3	Ultraskaņas siltuma skaitītājs	q=0.6m³/h
4	Lodveida noslēgvārsts ar iebūvētu termometru	DN15



Siltuma uzskaites mezgla Nr.32 specifikācija

Iekārtas Nr.	Iekārtas nosaukums	Iekārtas raksturojums
1	Lodveida noslēgvārsts	DN15
2	Gružu filtrs	DN15
3	Balansējošais vārsts "Herz" 4017M	DN15
4	Ultraskaņas siltuma skaitītājs	q=0.6m³/h
5	Lodveida noslēgvārsts ar iebūvētu termometru	DN15

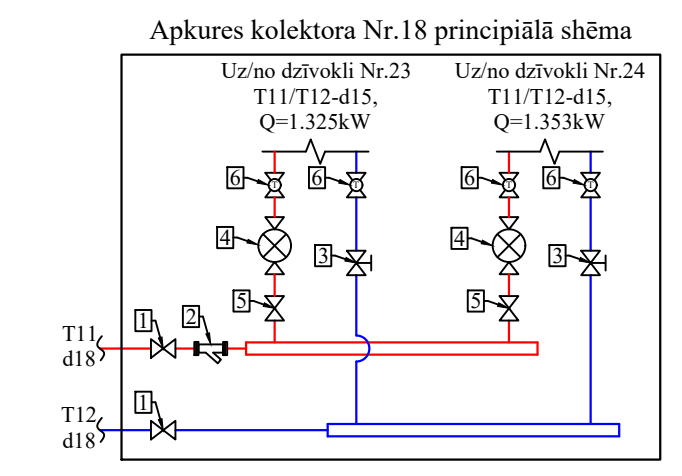
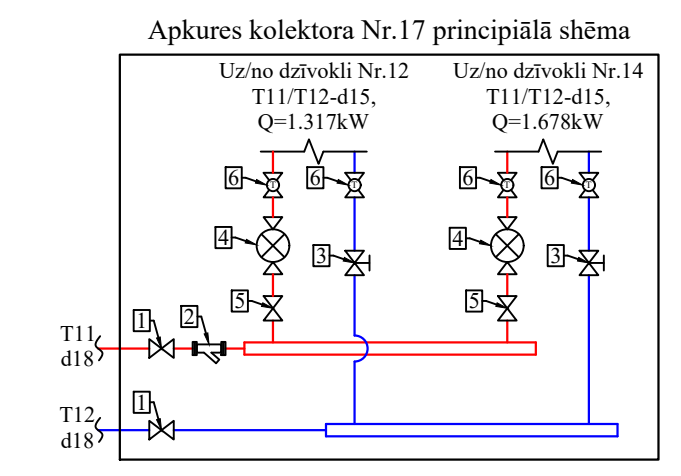
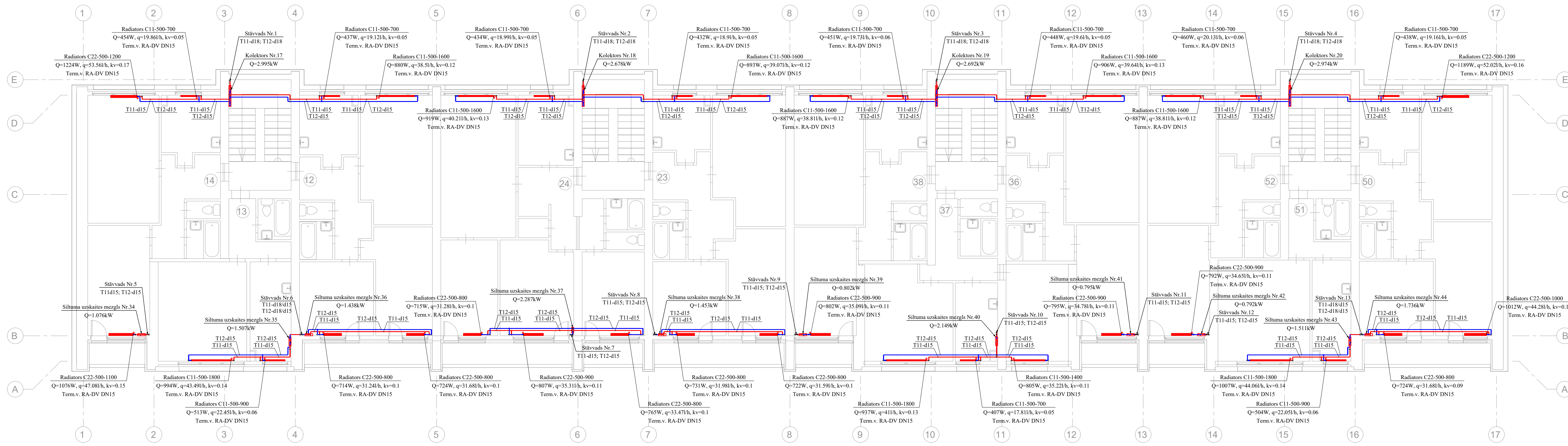


Siltuma uzskaites mezgla Nr.33 specifikācija

Iekārtas Nr.	Iekārtas nosaukums	Iekārtas raksturojums
1	Lodveida noslēgvārsts	DN15
2	Gružu filtrs	DN15
3	Balansējošais vārsts "Herz" 4017M	DN15
4	Ultraskaņas siltuma skaitītājs	q=0.6m³/h
5	Lodveida noslēgvārsts ar iebūvētu termometru	DN15

- Piezīmes:**
- Rasījumā lietotos apzīmējumus skatīt lapā AVK-AV-1 "Apkure un ventilācija. Vispārīgie rādītāji".
 - Rasījumu skatīt kopā ar projekta skaidrojošo aprakstu, materiālu un iekārtu specifikāciju un pielikumiem.
 - Apkures sistēmas montāžai paredzēts izmantot presējamo karbonizētu tērauda caurules.
 - Cauruļvadus montēt atbilstoši ražotāja norādījumiem.
 - Kustīgos balstus, nekustīgos balstus un kompensatorus izvietot atbilstoši cauruļvadu ražotāju rekomendācijām.
 - Cauruļvadi atbilstoši nosacīti atbilst no sienām.
 - Stāvu vadu novietojums atbilstoši nosacīti, stāvu vadu precīzu izbūves vietu noteikt būvobjektā uz vietas.
 - Norobežojamo konstrukciju šķērsošanai vietās pirms atvēršanu/urbumu veikšanas pārliecināties, ka netiks skartas un bojātas citas komunikācijas vai ēkas konstruktīvie elementi, kas varētu negatīvi ietekmēt ēkas konstrukciju stāvokli un to nestspēju.
 - Cauruļvadus izolēt atbilstoši skaidrojošajam aprakstam norādēm.
 - Sistēmas iztukšošanas un atgaisošanas darbus veikt atbilstoši skaidrojošajam aprakstam norādēm.
 - Pirms izbūves darbu uzsākšanas nepieciešams iepazīties ar projekta dokumentāciju, konstatēt atkāpiju gadījumā sazināties ar projekta autoru, kā arī pirms izbūves darbu uzsākšanas darbu veikšana jāsaņemas ar pārņēmēju būvdarbu veicējiem.

Būvniecības ierosinātājs: SIA "Madonas namsaimnieks"				DAUDZDZĪVOKĻU DZĪVOJAMĀS MĀJAS ENERGOEFECTIVITĀTES PAAUGSTINĀŠANAS PASĀKUMI			<i>Pasūtījuma Nr.:</i>					
<i>Amats</i>				<i>Uzvārds</i>			<i>Paraksts</i>			<i>Arhīva Nr.:</i>		
<i>Būvpr.d.vad.</i>				<i>O.Simons</i>			<i>Dat.</i>			<i>Stadija</i>		
<i>Izstrādāja:</i>				<i>K.Jurgens</i>			<i>Adrese: Raiņa iela 23A, Madona, Madonas novads, LV-4801</i>			<i>Lapa</i>		
<i>Adrese: Raiņa iela 23A, Madona, Madonas novads, LV-4801</i>				<i>Apkure. Ceturtā stāva plāns.</i>			<i>Mērogs</i>			<i>BP AVK-A-6 1:100</i>		

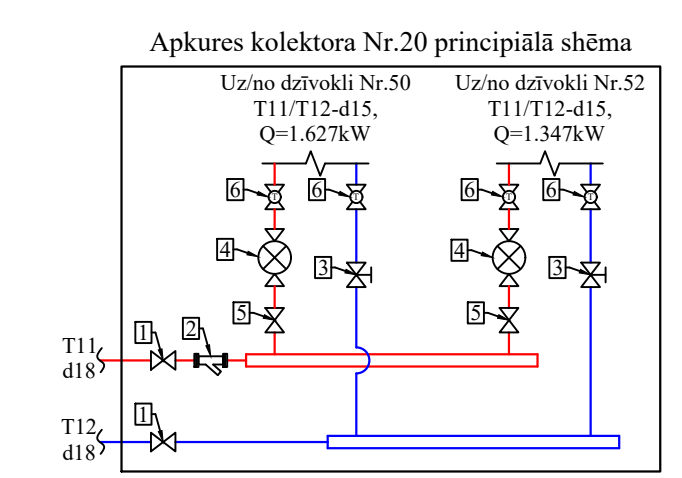
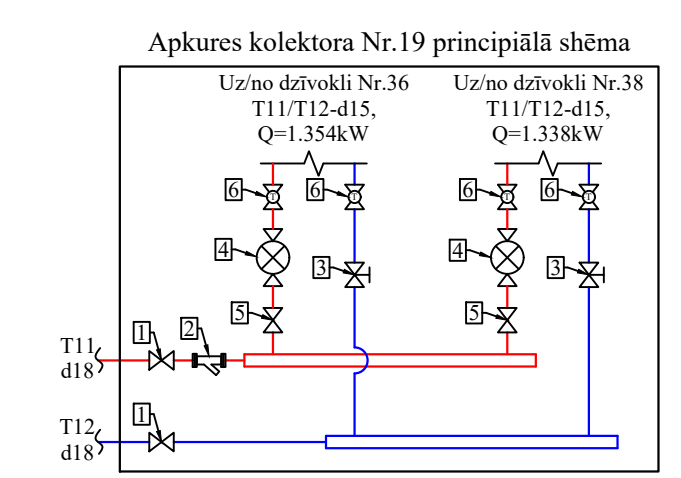


Apkures kolektora Nr.17 specifikācija

Iekārtas Nr.	Iekārtas nosaukums	Iekārtas raksturojums
1	Lodveida noslēgvārsts	DN15
2	Gružu filtrs	DN15
3	Balansējošais vārsts "Herz" 4017M	DN15
4	Ultraskaņas siltuma skaitītājs	q=0.6m³/h
5	Lodveida noslēgvārsts	DN15
6	Lodveida noslēgvārsts ar iebūvētu termometru	DN15

Apkures kolektora Nr.18 specifikācija

Iekārtas Nr.	Iekārtas nosaukums	Iekārtas raksturojums
1	Lodveida noslēgvārsts	DN15
2	Gružu filtrs	DN15
3	Balansējošais vārsts "Herz" 4017M	DN15
4	Ultraskaņas siltuma skaitītājs	q=0.6m³/h
5	Lodveida noslēgvārsts	DN15
6	Lodveida noslēgvārsts ar iebūvētu termometru	DN15

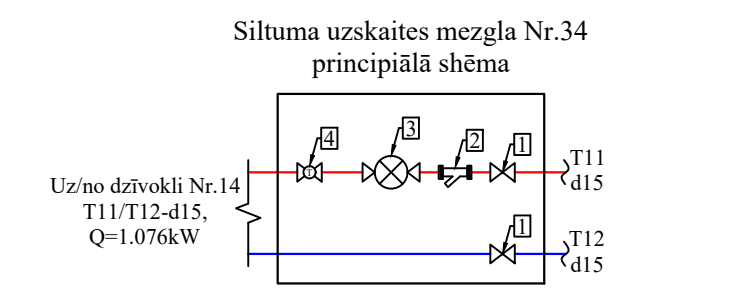


Apkures kolektora Nr.19 specifikācija

Iekārtas Nr.	Iekārtas nosaukums	Iekārtas raksturojums
1	Lodveida noslēgvārsts	DN15
2	Gružu filtrs	DN15
3	Balansējošais vārsts "Herz" 4017M	DN15
4	Ultraskaņas siltuma skaitītājs	q=0.6m³/h
5	Lodveida noslēgvārsts	DN15
6	Lodveida noslēgvārsts ar iebūvētu termometru	DN15

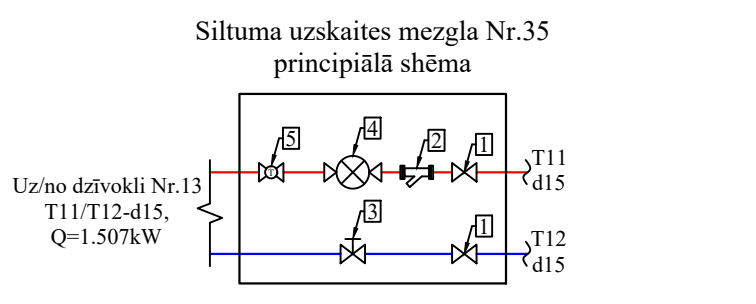
Apkures kolektora Nr.20 specifikācija

Iekārtas Nr.	Iekārtas nosaukums	Iekārtas raksturojums
1	Lodveida noslēgvārsts	DN15
2	Gružu filtrs	DN15
3	Balansējošais vārsts "Herz" 4017M	DN15
4	Ultraskaņas siltuma skaitītājs	q=0.6m³/h
5	Lodveida noslēgvārsts	DN15
6	Lodveida noslēgvārsts ar iebūvētu termometru	DN15



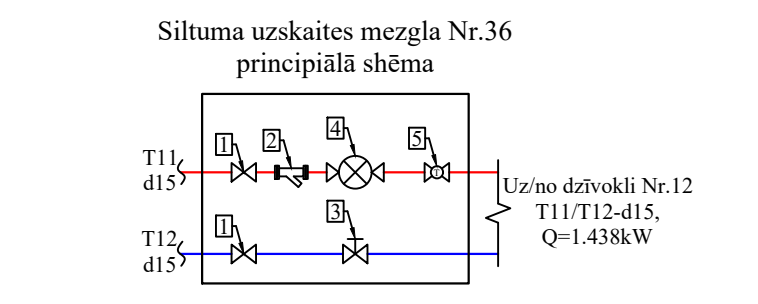
Siltuma uzskaites mezgla Nr.34 specifikācija

Iekārtas Nr.	Iekārtas nosaukums	Iekārtas raksturojums
1	Lodveida noslēgvārsts	DN15
2	Gružu filtrs	DN15
3	Ultraskaņas siltuma skaitītājs	q=0.6m³/h
4	Lodveida noslēgvārsts ar iebūvētu termometru	DN15



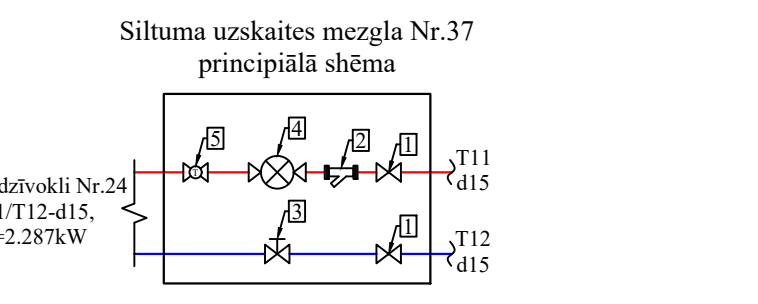
Siltuma uzskaites mezgla Nr.35 specifikācija

Iekārtas Nr.	Iekārtas nosaukums	Iekārtas raksturojums
1	Lodveida noslēgvārsts	DN15
2	Gružu filtrs	DN15
3	Balansējošais vārsts "Herz" 4017M	DN15
4	Ultraskaņas siltuma skaitītājs	q=0.6m³/h
5	Lodveida noslēgvārsts ar iebūvētu termometru	DN15



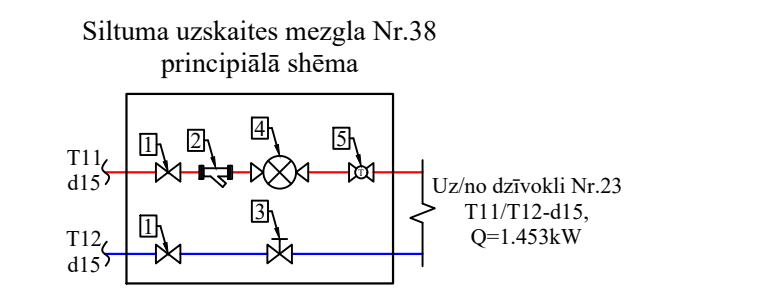
Siltuma uzskaites mezgla Nr.36 specifikācija

Iekārtas Nr.	Iekārtas nosaukums	Iekārtas raksturojums
1	Lodveida noslēgvārsts	DN15
2	Gružu filtrs	DN15
3	Balansējošais vārsts "Herz" 4017M	DN15
4	Ultraskaņas siltuma skaitītājs	q=0.6m³/h
5	Lodveida noslēgvārsts ar iebūvētu termometru	DN15



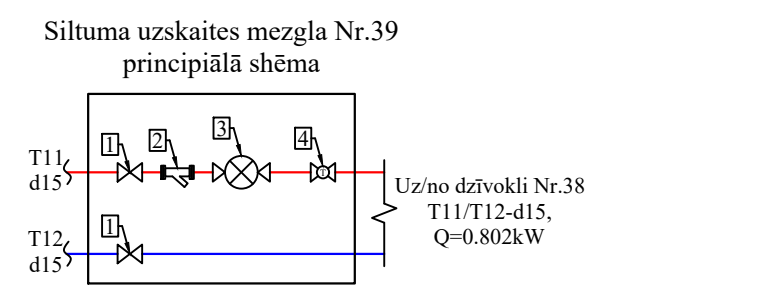
Siltuma uzskaites mezgla Nr.37 specifikācija

Iekārtas Nr.	Iekārtas nosaukums	Iekārtas raksturojums
1	Lodveida noslēgvārsts	DN15
2	Gružu filtrs	DN15
3	Balansējošais vārsts "Herz" 4017M	DN15
4	Ultraskaņas siltuma skaitītājs	q=0.6m³/h
5	Lodveida noslēgvārsts ar iebūvētu termometru	DN15



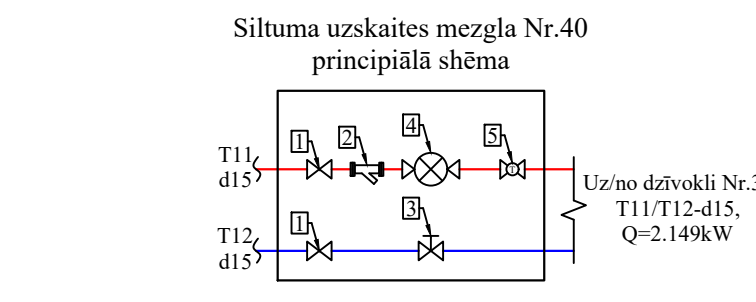
Siltuma uzskaites mezgla Nr.38 specifikācija

Iekārtas Nr.	Iekārtas nosaukums	Iekārtas raksturojums
1	Lodveida noslēgvārsts	DN15
2	Gružu filtrs	DN15
3	Balansējošais vārsts "Herz" 4017M	DN15
4	Ultraskaņas siltuma skaitītājs	q=0.6m³/h
5	Lodveida noslēgvārsts ar iebūvētu termometru	DN15



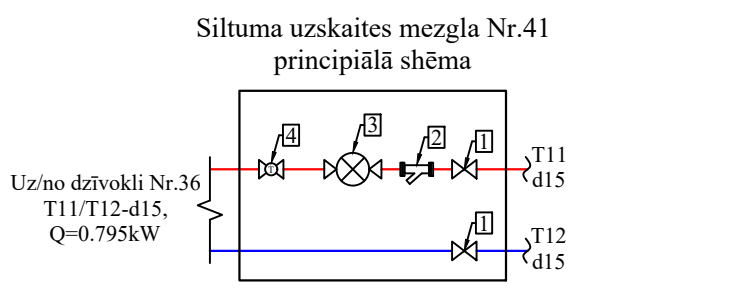
Siltuma uzskaites mezgla Nr.39 specifikācija

Iekārtas Nr.	Iekārtas nosaukums	Iekārtas raksturojums
1	Lodveida noslēgvārsts	DN15
2	Gružu filtrs	DN15
3	Balansējošais vārsts "Herz" 4017M	DN15
4	Ultraskaņas siltuma skaitītājs	q=0.6m³/h
5	Lodveida noslēgvārsts ar iebūvētu termometru	DN15



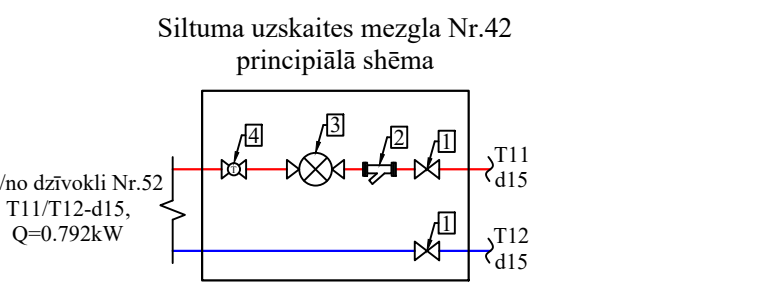
Siltuma uzskaites mezgla Nr.40 specifikācija

Iekārtas Nr.	Iekārtas nosaukums	Iekārtas raksturojums
1	Lodveida noslēgvārsts	DN15
2	Gružu filtrs	DN15
3	Balansējošais vārsts "Herz" 4017M	DN15
4	Ultraskaņas siltuma skaitītājs	q=0.6m³/h
5	Lodveida noslēgvārsts ar iebūvētu termometru	DN15



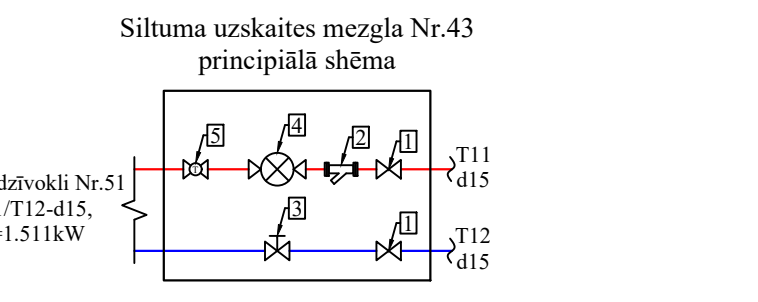
Siltuma uzskaites mezgla Nr.41 specifikācija

Iekārtas Nr.	Iekārtas nosaukums	Iekārtas raksturojums
1	Lodveida noslēgvārsts	DN15
2	Gružu filtrs	DN15
3	Ultraskaņas siltuma skaitītājs	q=0.6m³/h
4	Lodveida noslēgvārsts ar iebūvētu termometru	DN15



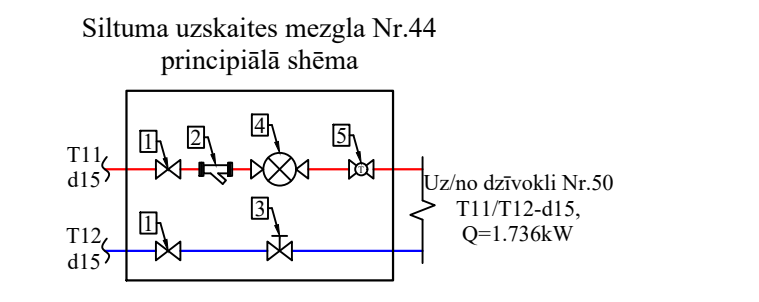
Siltuma uzskaites mezgla Nr.42 specifikācija

Iekārtas Nr.	Iekārtas nosaukums	Iekārtas raksturojums
1	Lodveida noslēgvārsts	DN15
2	Gružu filtrs	DN15
3	Ultraskaņas siltuma skaitītājs	q=0.6m³/h
4	Lodveida noslēgvārsts ar iebūvētu termometru	DN15



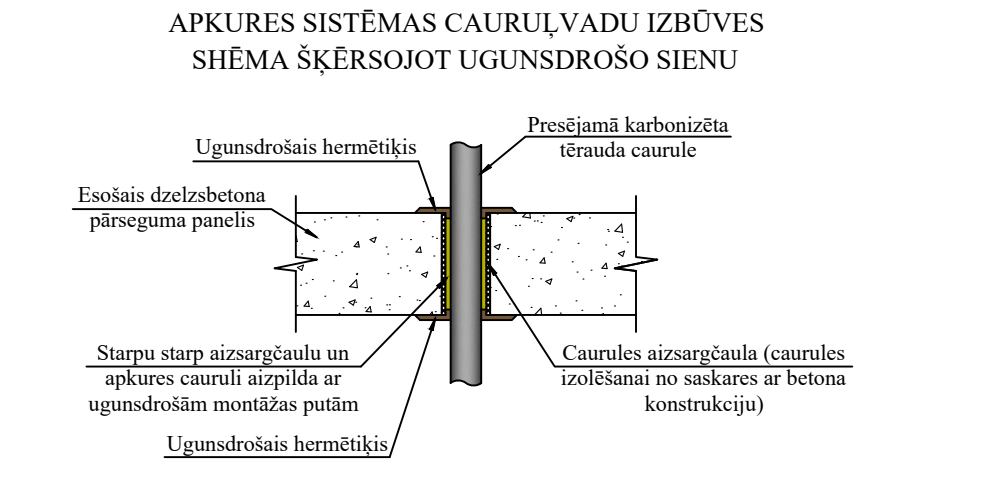
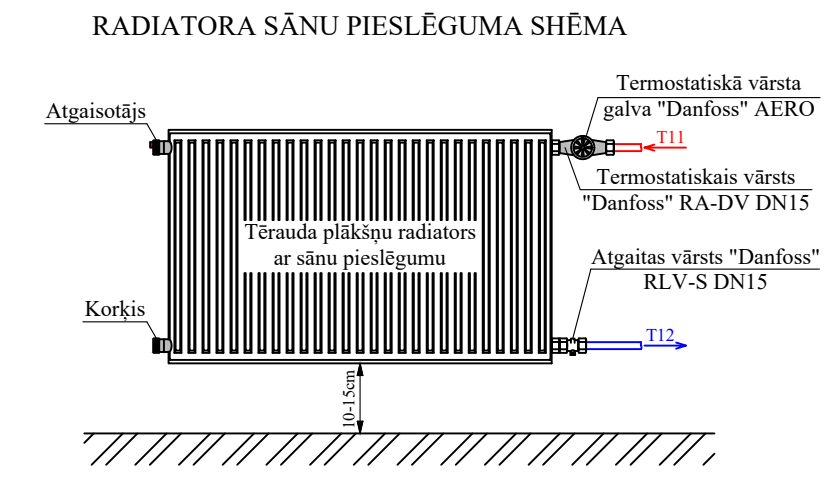
Siltuma uzskaites mezgla Nr.43 specifikācija

Iekārtas Nr.	Iekārtas nosaukums	Iekārtas raksturojums
1	Lodveida noslēgvārsts	DN15
2	Gružu filtrs	DN15
3	Balansējošais vārsts "Herz" 4017M	DN15
4	Ultraskaņas siltuma skaitītājs	q=0.6m³/h
5	Lodveida noslēgvārsts ar iebūvētu termometru	DN15



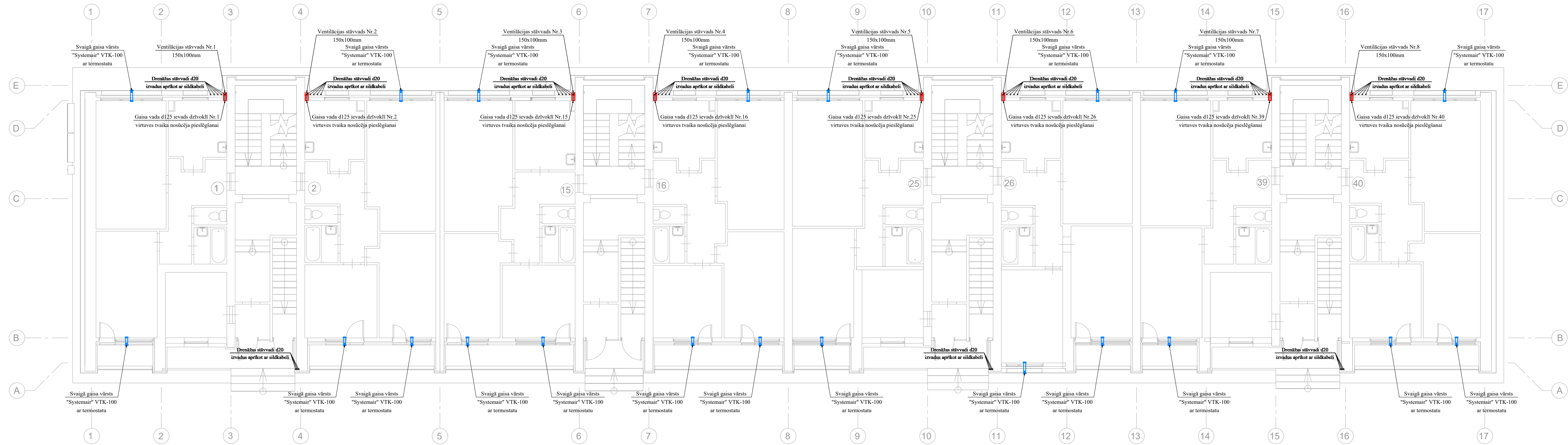
Siltuma uzskaites mezgla Nr.44 specifikācija

Iekārtas Nr.	Iekārtas nosaukums	Iekārtas raksturojums
1	Lodveida noslēgvārsts	DN15
2	Gružu filtrs	DN15
3	Balansējošais vārsts "Herz" 4017M	DN15
4	Ultraskaņas siltuma skaitītājs	q=0.6m³/h
5	Lodveida noslēgvārsts ar iebūvētu termometru	DN15



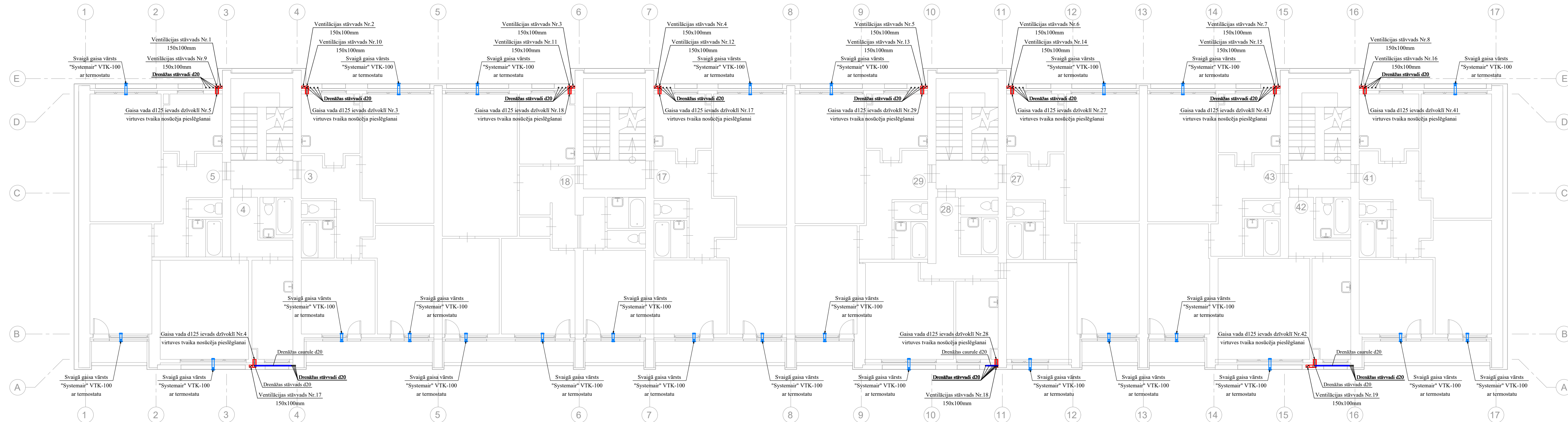
- Piezīmes:**
- Rasījumā lietotos apzīmējumus skatīt lapā AVK-AV-1 "Apkure un ventilācija. Vispārīgie rādītāji".
 - Rasījumu skatīt kopā ar projekta skaidrojošo aprakstu, materiālu un iekārtu specifikāciju un pielikumiem.
 - Apkures sistēmas montāžai paredzēts izmantot presējamo karbonizētu tērauda caurules.
 - Cauruļvadus montēt atbilstoši ražotāja norādījumiem.
 - Kustīgos balstus, nekustīgos balstus un kompensatorus izvietot atbilstoši cauruļvadu ražotāju rekomendācijām.
 - Cauruļvadi atļauti nosaukti atbilstoši no sienām.
 - Stāvu vadu novietojuma atļauts nosaukti, stāvu vadu precīzu izbūves vietu noteikt būvobjektā uz vietas.
 - Norobežojamo konstrukciju šķērsošana vietās pirms atvēruma/urbuma veikšanas pārbaudīt, ka netiks skartas un bojātas citas komunikācijas vai ēkas konstruktīvie elementi, kas varētu negatīvi ietekmēt ēkas konstrukciju stāvokli un to nestspēju.
 - Cauruļvadus izolēt atbilstoši skaidrojošajam aprakstam norādēm.
 - Sistēmas iztukšošanas un atgaisošanas darbus veikt atbilstoši skaidrojošajam aprakstam norādēm.
 - Pirms izbūves darbu uzsākšanas nepieciešams iepazīties ar projekta dokumentāciju, konstatēt atkāpiju gadījumā sazināties ar projekta autoru, kā arī pirms izbūves darbu uzsākšanas darbu veikšana jāsaņemas ar pārņēmēju būvdarbu veicējiem.

Būvniecības ierosinātājs: SIA "Madonas namsaimnieks"				DAUDZDZĪVOKĻU DZĪVOJAMĀS MĀJAS ENERGOEFĒKĪVITĀTES PAAUGSTINĀŠANAS PASĀKUMI			Pasūtītāja Nr.:					
Amats				Uzvārds			Paraksts			Dat.		
Būvpr.d.vad.				O.Simons			Adrese: Raiņa iela 23A, Madona, Madonas novads, LV-4801			Arhīva Nr.:		
Izstrādāja:				K.Jurgens			Apkure. Piekārt stāva plāns.			Stadija		
										Lapa		
										Mērogs		
										BP AVK-A-7 1:100		
										GRANTA 9775-R		




- Piezīmes:**
1. Rasējumā lietotos apzīmējumus skatīt lapā AVK-AV-1 "Apkure un ventilācija. Vispārīgie rādītāji".
 2. Rasējumu skatīt kopā ar projekta skaidrojošo aprakstu, materiālu un iekārtu specifikāciju un pielikumiem.
 3. Svaigā gaisa vārstus, gaisa vadus un citus ventilācijas elementus montēt atbilstoši ražotāja montāžas instrukcijai un norādēm.
 4. Svaigā gaisa vārstu novietojums attēlots nosacīti, precīzu montāžas vietu noteikt būvobjektā uz vietas.
 5. Ventilācijas stāvvadu, ventilācijas izvadus un drenāžas stāvvadu (cauruļvadu) novietojums attēlots nosacīti, precīzu montāžas vietu noteikt būvobjektā uz vietas.
 6. Norobežojamo konstrukciju šķērsojuma vietās pirms atvērumu/urbumu veikšanas pārliecināties, ka netiks skartas un bojātas citas komunikācijas vai ēkas konstruktīvie elementi, kas varētu negatīvi ietekmēt ēkas konstrukciju stāvokli un to nestspēju.
 7. Pirms izbūves darbu uzsākšanas nepieciešams iepazīties ar projekta dokumentāciju, konstatētu atkāpju gadījumā sazināties ar projekta autoru, kā arī pirms izbūves darbu uzsākšanas darbu veikšana jāaskaņo ar pārējiem būvdarbu veicējiem.

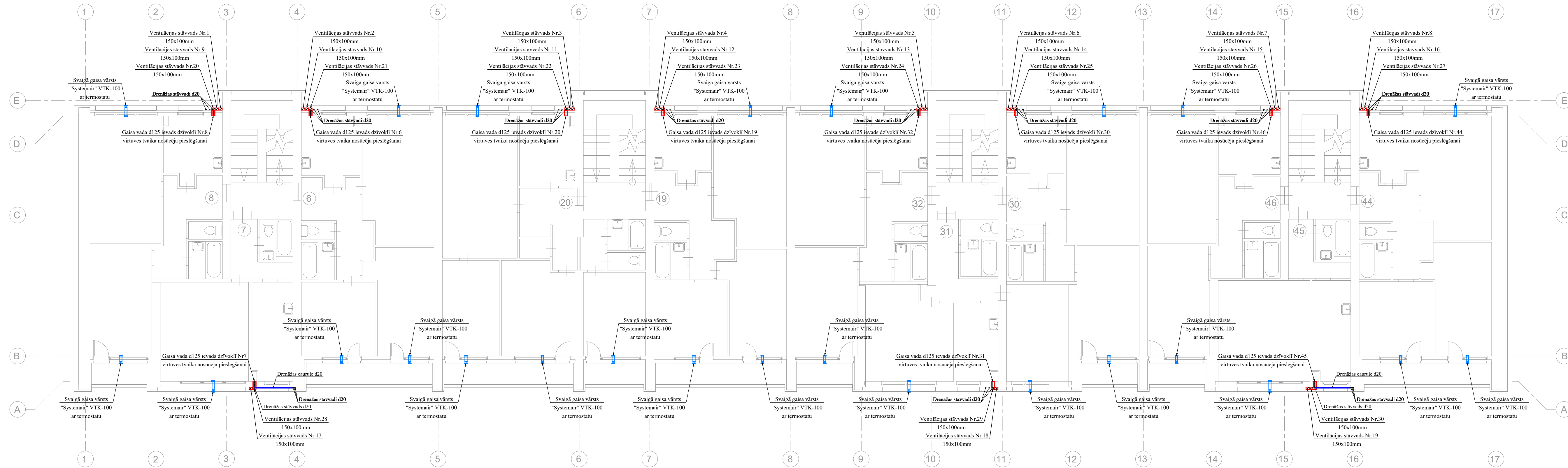
Būvniecības ierosinātājs: SIA "Madonas namsaimnieks"				DAUDZDZĪVOKĻU DZĪVOJAMĀS MĀJAS ENERGOEFEKTIVITĀTES PAAUGSTINĀŠANAS PASĀKUMI			Pasūtījuma Nr.: Arhīva Nr.:		
				Adrese: Raiņa iela 23A, Madona, Madonas novads, LV-4801			Stadija	Lapa	Mērogs
Amats	Uzvārds	Paraksts	Dat.	BP	AVK-V-8	1:100	9775-R		
Būvpr.d.vad.	O.Simsons								
Izstrādāja:	K.Jurgens			Ventilācija. Pirmā stāva plāns.					



Piezīmes:

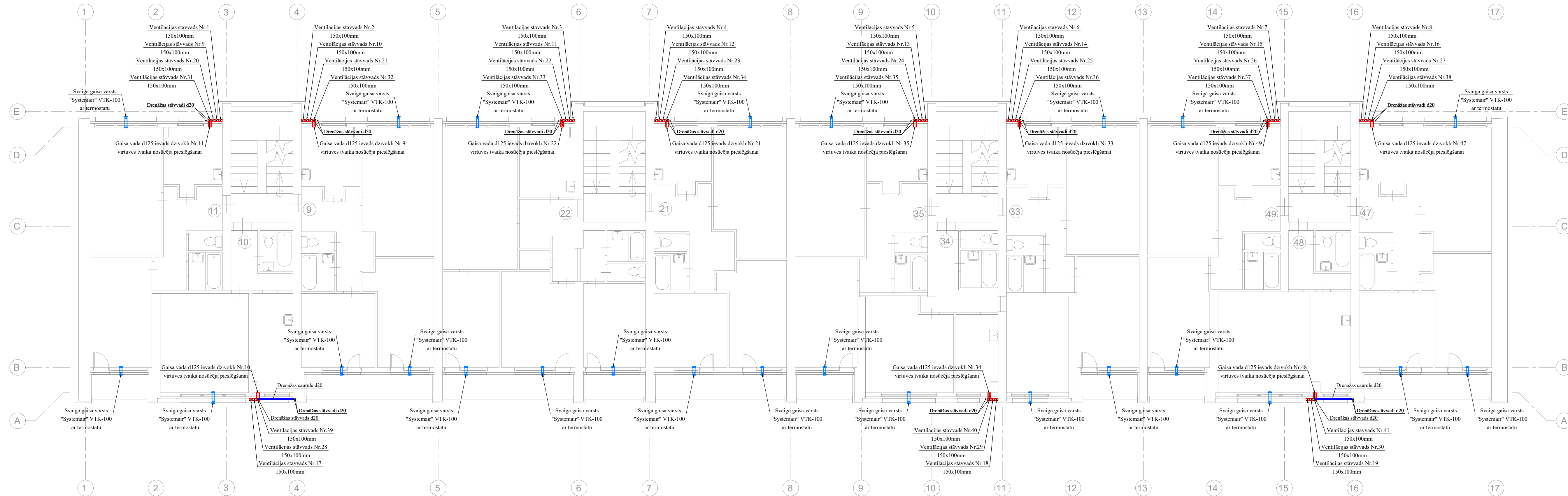
1. Rasējumā lietotos apzīmējumus skatīt lapā AVK-AV-1 "Apkure un ventilācija. Vispārīgie rādītāji".
2. Rasējumu skatīt kopā ar projekta skaidrojošo aprakstu, materiālu un iekārtu specifikāciju un pielikumiem.
3. Svaigā gaisa vārstus, gaisa vadus un citus ventilācijas elementus montēt atbilstoši ražotāja montāžas instrukcijai un norādēm.
4. Svaigā gaisa vārstu novietojums attēlots nosacīti, precīzu montāžas vietu noteikt būvobjektā uz vietas.
5. Ventilācijas stāvvadu, ventilācijas izvadu un drenāžas stāvvadu (cauruļvadu) novietojums attēlots nosacīti, precīzu montāžas vietu noteikt būvobjektā uz vietas.
6. Norobežojamo konstrukciju šķērsojuma vietās pirms atvērums/urbumu veikšanas pārliecināties, ka netiks skartas un bojātas citas komunikācijas vai ēkas konstruktīvie elementi, kas varētu negatīvi ietekmēt ēkas konstrukciju stāvoķi un to nestspēju.
7. Pirms izbūves darbu uzsākšanas nepieciešams iepazīties ar projekta dokumentāciju, konstatētu atkāpju gadījumā sazināties ar projekta autoru, kā arī pirms izbūves darbu uzsākšanas darbu veikšana jāaskaņo ar pārējiem būvdarbu veicējiem.

Būvniecības ierosinātājs: SIA "Madonas namsaimnieks"				DAUDZDZĪVOKĻU DZĪVOJAMĀS MĀJAS ENERGOEFEKTĪVITĀTES PAAUGSTINĀŠANAS PASĀKUMI			Pasūtījuma Nr.: Arhīva Nr.:		
				Adrese: Raiņa iela 23A, Madona, Madonas novads, LV-4801			Stadija	Lapa	Mērogs
Amats	Uzvārds	Paraksts	Dat.				BP	AVK-V-9	1:100
Būvpr.d.vad.: O.Simsons Izstrādāja: K.Jurgens				Ventilācija. Otrā stāva plāns.			 9775-R		




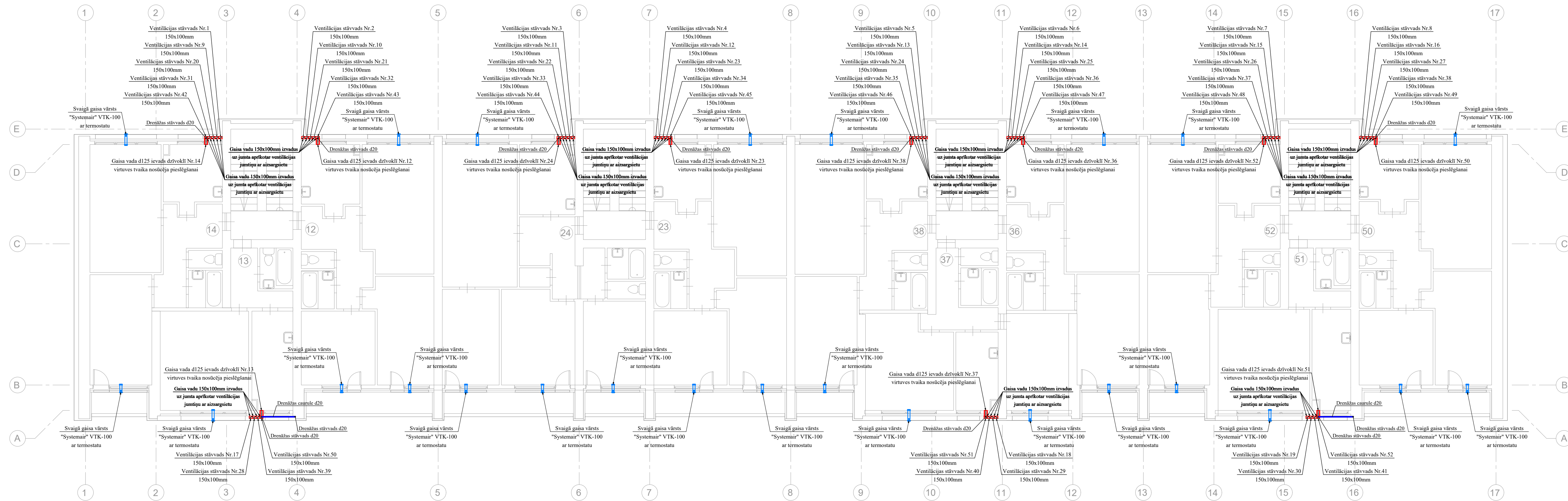
- Piezīmes:**
1. Rasējumā lietotos apzīmējumus skatīt lapā AVK-AV-1 "Apkure un ventilācija. Vispārīgie rādītāji".
 2. Rasējumu skatīt kopā ar projekta skaidrojošo aprakstu, materiālu un iekārtu specifikāciju un pielikumiem.
 3. Svaigā gaisa vārstus, gaisa vadus un citus ventilācijas elementus montēt atbilstoši ražotāja montāžas instrukcijai un norādēm.
 4. Svaigā gaisa vārstu novietojums attēlots nosacīti, precīzu montāžas vietu noteikt būvobjektā uz vietas.
 5. Ventilācijas stāvvalu, ventilācijas izvadu un drenāžas stāvvalu (cauruļvadu) novietojums attēlots nosacīti, precīzu montāžas vietu noteikt būvobjektā uz vietas.
 6. Norobežojošo konstrukciju šķērsojuma vietās pirms atvērums/urbumu veikšanas pārliecināties, ka netiks skartas un bojātas citas komunikācijas vai ēkas konstruktīvie elementi, kas varētu negatīvi ietekmēt ēkas konstrukciju stāvokli un to nestspēju.
 7. Pirms izbūves darbu uzsākšanas nepieciešams iepazīties ar projekta dokumentāciju, konstatētu atkāpju gadījumā sazināties ar projekta autoru, kā arī pirms izbūves darbu uzsākšanas darbu veikšana jāaskaņo ar pārējiem būvdarbu veicējiem.

<i>Būvniecības ierosinātājs: SIA "Madonas namsaimnieks"</i>				<i>DAUDZDZĪVOKĻU DZĪVOJAMĀS MĀJAS ENERGOEFEKTIVITĀTES PAAUGSTINĀŠANAS PASĀKUMI</i>			<i>Pasūtījuma Nr.:</i>					
				<i>Adrese: Raiņa iela 23A, Madona, Madonas novads, LV-4801</i>			<i>Arhīva Nr.:</i>					
<i>Amats</i>	<i>Uzvārds</i>	<i>Paraksts</i>	<i>Dat.</i>	<i>Stadija</i>			<i>Lapa</i>			<i>Mērogs</i>		
<i>Būvpr.d.vad.: O.Simsons</i>												
<i>Izstrādāja: K.Jurgens</i>				<i>Ventilācija. Trešā stāva plāns.</i>						<i>9775-R</i>		




- Piezīmes:**
1. Rasējumā lietotos apzīmējumus skatīt lapā AVK-AV-1 "Apkure un ventilācija. Vispārīgie rādītāji".
 2. Rasējumu skatīt kopā ar projekta skaidrojošo aprakstu, materiālu un iekārtu specifikāciju un pielikumiem.
 3. Svaigā gaisa vārstus, gaisa vadus un citus ventilācijas elementus montēt atbilstoši ražotāja montāžas instrukcijai un norādēm.
 4. Svaigā gaisa vārstu novietojums attēlots nosacīti, precīzu montāžas vietu noteikt būvobjektā uz vietas.
 5. Ventilācijas stāvvadu, ventilācijas izvadu un drenāžas stāvvadu (cauruļvadu) novietojums attēlots nosacīti, precīzu montāžas vietu noteikt būvobjektā uz vietas.
 6. Norobežojamo konstrukciju šķērsojuma vietās pirms atvērumu/urbumu veikšanas pārliecināties, ka netiks skartas un bojātas citas komunikācijas vai ēkas konstruktīvie elementi, kas varētu negatīvi ietekmēt ēkas konstrukciju stāvoķli un to nestspēju.
 7. Pirms izbūves darbu uzsākšanas nepieciešams iepazīties ar projekta dokumentāciju, konstatētu atkāpju gadījumā sazināties ar projekta autoru, kā arī pirms izbūves darbu uzsākšanas darbu veikšana jāaskaņo ar pārējiem būvdarbu veicējiem.

<i>Būvniecības ierosinātājs: SIA "Madonas namsaimnieks"</i>				DAUDZDZĪVOKĻU DZĪVOJAMĀS MĀJAS ENERGOEFEKTĪVITĀTES PAAUGSTINĀŠANAS PASĀKUMI			Pasūtījuma Nr.:		
				Adrese: Raiņa iela 23A, Madona, Madonas novads, LV-4801			Arhīva Nr.:		
Amats	Uzvārds	Paraksts	Dat.	Ventilācija. Ceturtā stāva plāns.			Stadija	Lapa	Mērogs
Būvpr.d.vad.:	O.Simsons						BP	AVK-V-11	1:100
Izstrādāja:				K.Jurgens					



- Piezīmes:**
1. Rasējumā lietotos apzīmējumus skatīt lapā AVK-AV-1 "Apkure un ventilācija. Vispārīgie rādītāji".
 2. Rasējumu skatīt kopā ar projekta skaidrojošo aprakstu, materiālu un iekārtu specifikāciju un pielikumiem.
 3. Svaigā gaisa vārstus, gaisa vadus un citus ventilācijas elementus montēt atbilstoši ražotāja montāžas instrukcijai un norādēm.
 4. Svaigā gaisa vārstu novietojums attēlots nosacīti, precīzu montāžas vietu noteikt būvobjektā uz vietas.
 5. Ventilācijas stāvvadu, ventilācijas izvadu un drenāžas stāvvadu (cauruļvadu) novietojums attēlots nosacīti, precīzu montāžas vietu noteikt būvobjektā uz vietas.
 6. Norobežojošo konstrukciju šķērsojuma vietās pirms atvērumu/urbumu veikšanas pārliecināties, ka netiks skartas un bojātas citas komunikācijas vai ēkas konstruktīvie elementi, kas varētu negatīvi ietekmēt ēkas konstrukciju stāvoķli un to nestspēķi.
 7. Pirms izbūves darbu uzsākšanas nepieciešams iepazīties ar projekta dokumentāciju, konstatētu atkāķķu gadījumā sazināties ar projekta autoru, kā arī pirms izbūves darbu uzsākšanas darbu veikšana jāsaņķķa apķķ pāŗķķiem būvdarbu veicēķķiem.

Būvniecības ierosinātāķķ: SIA "Madonas namsaimnieķķ"				DAUDZDZĪVOKĻU DZĪVOJAMĀS MĀJAS ENERGOEFEKTĪVITĀTES PAAUGSTINĀŠANAS PASĀĶĶUMI			Pasūtķķuma Nr.:		
				Adrese: Raiņa iela 23A, Madona, Madonas novads, LV-4801			Stadija	Lapa	Mēŗķķs
Amats	Uzvārds	Paraksts	Dat.	Ventilāķķija. Piekķķā stāva plāns.			 9775-R		
Būvpr.d.vad.:	O.Simsons								
Izstrādāķķa:	K.Jurgens								

Objekts: Daudzdzīvokļu dzīvojamās mājas energoefektivitātes paaugstināšanas pasākumi.

Raiņa iela 23A, Madona, Madonas novads, LV-4801

Projekta dokumentācijas komplekts sastāv no skaidrojošā apraksta, rasējumiem, materiālu un iekārtu specifikācijas un pielikumiem. Darbuizpildītājam jānodrošina pilna apjoma finansu piedāvājumu, ieskaitot darbus un materiālus, kas nav uzrādīti projektā, bet ir nepieciešami projektēto sistēmu montāžai, pārbaudēm, palaišanai un nodošanai ekspluatācijā, t.sk. izpildedokumentāciju.

APKURE

Radiatoru apkures sistēma T11/T12					
Nr.	Nosaukums, aprīkojums	Izmēri	Mērv.	Skaitis	Piezīmes
1	Tērauda paneļu radiators PURMO "Compact" C11-500-600 ar atgaisotāju un korķi	C11 500x600	kompl.	26	vai analogs
2	Tērauda paneļu radiators PURMO "Compact" C11-500-700 ar atgaisotāju un korķi	C11 500x700	kompl.	14	vai analogs
3	Tērauda paneļu radiators PURMO "Compact" C11-500-800 ar atgaisotāju un korķi	C11 500x800	kompl.	2	vai analogs
4	Tērauda paneļu radiators PURMO "Compact" C11-500-900 ar atgaisotāju un korķi	C11 500x900	kompl.	2	vai analogs
5	Tērauda paneļu radiators PURMO "Compact" C11-500-1000 ar atgaisotāju un korķi	C11 500x1000	kompl.	18	vai analogs
6	Tērauda paneļu radiators PURMO "Compact" C11-500-1100 ar atgaisotāju un korķi	C11 500x1100	kompl.	17	vai analogs
7	Tērauda paneļu radiators PURMO "Compact" C11-500-1200 ar atgaisotāju un korķi	C11 500x1200	kompl.	19	vai analogs
8	Tērauda paneļu radiators PURMO "Compact" C11-500-1400 ar atgaisotāju un korķi	C11 500x1400	kompl.	7	vai analogs
9	Tērauda paneļu radiators PURMO "Compact" C11-500-1600 ar atgaisotāju un korķi	C11 500x1600	kompl.	9	vai analogs
10	Tērauda paneļu radiators PURMO "Compact" C11-500-1800 ar atgaisotāju un korķi	C11 500x1800	kompl.	9	vai analogs
11	Tērauda paneļu radiators PURMO "Compact" C22-500-800 ar atgaisotāju un korķi	C22 500x800	kompl.	7	vai analogs
12	Tērauda paneļu radiators PURMO "Compact" C22-500-900 ar atgaisotāju un korķi	C22 500x900	kompl.	7	vai analogs
13	Tērauda paneļu radiators PURMO "Compact" C22-500-1000 ar atgaisotāju un korķi	C22 500x1000	kompl.	4	vai analogs
14	Tērauda paneļu radiators PURMO "Compact" C22-500-1100 ar atgaisotāju un korķi	C22 500x1100	kompl.	1	vai analogs
15	Tērauda paneļu radiators PURMO "Compact" C22-500-1200 ar atgaisotāju un korķi	C22 500x1200	kompl.	6	vai analogs
16	Apakšējā pieslēguma tērauda paneļu radiators PURMO "Ventil Compact" CV11-400-800 ar atgaisotāju, korķi un integrētu termostatisko vārstu	CV11 400x800	kompl.	3	vai analogs
17	Apakšējā pieslēguma tērauda paneļu radiators PURMO "Ventil Compact" CV11-500-700 ar atgaisotāju, korķi un integrētu termostatisko vārstu	CV11 500x700	kompl.	8	vai analogs
18	Apakšējā pieslēguma tērauda paneļu radiators PURMO "Ventil Compact" CV11-500-1200 ar atgaisotāju, korķi un integrētu termostatisko vārstu	CV11 500x1200	kompl.	1	vai analogs
19	Apakšējā pieslēguma tērauda paneļu radiators PURMO "Ventil Compact" CV11-500-1400 ar atgaisotāju, korķi un integrētu termostatisko vārstu	CV11 500x1400	kompl.	9	vai analogs

Objekts: Daudzdzīvokļu dzīvojamās mājas energoefektivitātes paaugstināšanas pasākumi.

Raiņa iela 23A, Madona, Madonas novads, LV-4801

Projekta dokumentācijas komplekts sastāv no skaidrojošā apraksta, rasējumiem, materiālu un iekārtu specifikācijas un pielikumiem. Darbuizpildītājam jānodrošina pilna apjoma finansu piedāvājumu, ieskaitot darbus un materiālus, kas nav uzrādīti projektā, bet ir nepieciešami projektēto sistēmu montāžai, pārbaudēm, palaišanai un nodošanai ekspluatācijā, t.sk. izpildedokumentāciju.

20	Apakšējā pieslēguma tērauda paneļu radiators PURMO "Ventil Compact" CV22-500-700 ar atgaisotāju, korķi un integrētu termostātisko vārstu	CV22 500x700	kompl.	3	vai analogs
21	Apakšējā pieslēguma tērauda paneļu radiators PURMO "Ventil Compact" CV22-500-900 ar atgaisotāju, korķi un integrētu termostātisko vārstu	CV22 500x900	kompl.	3	vai analogs
22	Apakšējā pieslēguma tērauda paneļu radiators PURMO "Ventil Compact" CV22-500-1000 ar atgaisotāju, korķi un integrētu termostātisko vārstu	CV22 500x1000	kompl.	1	vai analogs
23	Apakšējā pieslēguma tērauda paneļu radiators PURMO "Ventil Compact" CV22-500-1100 ar atgaisotāju, korķi un integrētu termostātisko vārstu	CV22 500x1100	kompl.	8	vai analogs
24	Radiatoru stiprinājumi un balsti		kompl.	184	
25	Turpgaitas priekšestatījuma vārsts "Danfoss" RA-DV	DN15	gab.	148	vai analogs
26	Termostātiskā vārsta galva "Danfoss" AERO (RA-DV vārstam)	DN15	kompl.	148	vai analogs
27	Radiatorā integrētā termostātiskā vārsta galva		kompl.	36	
28	Atgaitas vārsts "Danfoss" RLV-S	DN15	gab.	148	vai analogs
29	Radiatora apakšējā pieslēguma H veida bloks "Danfoss" RLV-KDV	DN15	kompl.	36	vai analogs
30	Presējamā karbonizēta tērauda caurule	15x1,2	m.	1602	
31	Presējamā karbonizēta tērauda caurule	18x1,2	m.	141	
32	Presējamā karbonizēta tērauda caurule	22x1,5	m.	129	
33	Presējamā karbonizēta tērauda caurule	28x1,5	m.	141	
34	Presējamā karbonizēta tērauda caurule	35x1,5	m.	39	
35	Presējamā karbonizēta tērauda caurule	42x1,5	m.	27	
36	Presējamā karbonizēta tērauda caurule	54x1,5	m.	72	
37	Presējamā karbonizēta tērauda caurule	63x1,5	m.	15	
38	Cauruļvadu veidgabali, aizsargčaulas, balsti un stiprinājumi un kompensatori		kompl.	1	
39	Siltumizolācija čaula ar follija pārklājumu b=20mm; λ=0.45W/mK	15x20	m.	302	
40	Siltumizolācija čaula ar follija pārklājumu b=20mm; λ=0.45W/mK	18x20	m.	98	
41	Siltumizolācija čaula ar follija pārklājumu b=20mm; λ=0.45W/mK	22x20	m.	105	
42	Siltumizolācija čaula ar follija pārklājumu b=20mm; λ=0.45W/mK	28x20	m.	52	
43	Siltumizolācija čaula ar follija pārklājumu b=40mm; λ=0.45W/mK	15x40	m.	385	
44	Siltumizolācija čaula ar follija pārklājumu b=40mm; λ=0.45W/mK	18x40	m.	45	
45	Siltumizolācija čaula ar follija pārklājumu b=40mm; λ=0.45W/mK	22x40	m.	25	
46	Siltumizolācija čaula ar follija pārklājumu b=40mm; λ=0.45W/mK	28x40	m.	95	

Objekts: Daudzdzīvokļu dzīvojamās mājas energoefektivitātes paaugstināšanas pasākumi.

Raiņa iela 23A, Madona, Madonas novads, LV-4801

Projekta dokumentācijas komplekts sastāv no skaidrojošā apraksta, rasējumiem, materiālu un iekārtu specifikācijas un pielikumiem. Darbuizpildītājam jānodrošina pilna apjoma finansu piedāvājumu, ieskaitot darbus un materiālus, kas nav uzrādīti projektā, bet ir nepieciešami projektēto sistēmu montāžai, pārbaudēm, palaišanai un nodošanai ekspluatācijā, t.sk. izpildedokumentāciju.

47	Siltumizolācija čaula ar follija pārklājumu b=40mm; $\lambda=0.45\text{W/mK}$	35x40	m.	40	
48	Siltumizolācija čaula ar follija pārklājumu b=40mm; $\lambda=0.45\text{W/mK}$	42x40	m.	28	
49	Siltumizolācija čaula ar follija pārklājumu b=40mm; $\lambda=0.45\text{W/mK}$	54x40	m.	74	
50	Siltumizolācija čaula ar follija pārklājumu b=40mm; $\lambda=0.45\text{W/mK}$	64x40	m.	16	
51	PVC pārklājums		m ²	230	
52	Izolēšanas palīgmateriāli		kompl.	1	
53	Lodveida noslēgvārsts	DN15	gab.	22	
54	Lodveida noslēgvārsts	DN20	gab.	6	
55	Lodveida noslēgvārsts	DN25	gab.	14	
56	Lodveida noslēgvārsts	DN32	gab.	6	
57	Lodveida noslēgvārsts	DN50	gab.	2	Uzstādīšanai siltummezglā
58	Balansēšanas vārsts "Herz" 4017ML	DN15	gab.	7	vai analogs
59	Balansēšanas vārsts "Herz" 4017ML	DN20	gab.	3	vai analogs
60	Balansēšanas vārsts "Herz" 4017ML	DN25	gab.	3	vai analogs
61	Automātiskais atgaisotājs komplektā ar lodveida krānu	DN15	kompl.	40	
62	Drenāžas (iztukšošanas vārsts)	DN15	kompl.	74	
63	Ugunsdrošie blīvējumi norobežojošo konstrukciju šķērsojumiem		kompl.	1	
64	Cirkulācijas sūkņi $q=5.4\text{m}^3/\text{h}$, $h=6.0\text{m}$		kompl.	1	
65	Cirkulācijas sūkņa nomaiņas komplekts		kompl.	1	
66	Sistēmas skalošana, uzpildīšana, balansēšana, atgaisošana		kompl.	1	
67	Palīgmateriāli		kompl.	1	
68	Montāžas komplekts		kompl.	1	

Apkures kolektori un siltuma uzkaites mezgli

69	Kolektora skapis (apkures kolektoram)		kompl.	20	
70	Kolektora skapis (siltuma uzkaites mezglam)		kompl.	44	
71	Balansēšanas vārsts "Herz" 4017ML	DN15	kompl.	68	vai analogs
72	Lodveida noslēgvārsts	DN15	gab.	160	
73	Lodveida noslēgvārsts	DN20	gab.	8	
74	Lodveida noslēgvārsts ar iebūvētu termometru	DN15	gab.	124	
75	Siltuma skaitītājs		kompl.	84	
76	Gružu filtrs	DN15	gab.	60	
77	Gružu filtrs	DN20	gab.	4	
78	Palīgmateriāli		kompl.	1	

VENTILĀCIJA

Dzīvojamo istabu un guļamistabu ventilācijas risinājumi

Objekts: Daudzdzīvokļu dzīvojamās mājas energoefektivitātes paaugstināšanas pasākumi.

Raiņa iela 23A, Madona, Madonas novads, LV-4801

Projekta dokumentācijas komplekts sastāv no skaidrojošā apraksta, rasējumiem, materiālu un iekārtu specifikācijas un pielikumiem. Darbuuzņēmējs dod pilna apjoma finansu piedāvājumu, ieskaitot darbus un materiālus, kas nav uzrādīti projektā, bet ir nepieciešami projektēto sistēmu montāžai, pārbaudēm, palaišanai un nodošanai ekspluatācijā, t.sk. izpildedokumentāciju.

Nr.	Nosaukums, aprīkojums	Izmēri	Mērv.	Skaitis	Piezīmes
79	Svaigā gaisa pieplūdes vārsts "Systemair" VTK-100 AIRVENT ar temostatu		kompl.	121	vai analogs
80	Izvadu blīvēšanas materiāli		kompl.	1	
81	Montāžas komplekts		kompl.	1	
82	Palīgmateriāli		kompl.	1	
Virtuves tvaika nosūcēju gaisa izmešanas ventilācijas risinājumi					
83	Gaisa vads	d125	m.	15	
84	Gaisa vads	150x100	m.	410	
85	Gaisa vadu veidgabali		kompl.	1	
86	Gaisa vadu stiprinājumi		kompl.	1	
87	Gaisa vada T veida trejgabals ar kondensāta novadīšanas atveri	150x100/ d125	kompl.	52	
88	Ventilācijas jumiņš	150x100	kompl.	52	
89	Drenāžas PP caurule	d20	m.	500	
90	Cauruļvadu veidgabali, aizsargāulas, balsti un stiprinājumi un kompensatori		kompl.	1	
91	Sildkabelis 3m		kompl.	52	
92	Izvadu blīvēšanas materiāli		kompl.	1	
93	Montāžas komplekts		kompl.	1	
94	Elektromateriāli		kompl.	1	
95	Palīgmateriāli		kompl.	1	